

**Схема теплоснабжения  
Щегловского сельского поселения на 2020-2040 гг.**

**Пояснительная записка**

## Содержание

### Введение

1. Показатели перспективного спроса на тепловую энергию (мощность) и теплоноситель в установленных границах территории поселения
  - 1.1. Общая часть
  - 1.2. Площадь строительных фондов и приросты площади строительных фондов по расчетным элементам территориального деления
  - 1.3. Объемы потребления тепловой энергии (мощности), теплоносителя и приросты потребления тепловой энергии (мощности)
  - 1.4. Потребление тепловой энергии (мощности) и теплоносителя объектами, расположенными в производственных зонах
2. Перспективные балансы тепловой мощности источников тепловой энергии и тепловой нагрузки потребителей
  - 2.1. Радиусы эффективного теплоснабжения
  - 2.2. Описание существующих и перспективных зон действия систем теплоснабжения и источников тепловой энергии
  - 2.3. Описание существующих и перспективных зон действия индивидуальных источников тепловой энергии
  - 2.4. Перспективные балансы тепловой мощности и тепловой нагрузки в перспективных зонах действия источников тепловой энергии, в том числе работающих на единую тепловую сеть
    - 2.4.1. Существующие и перспективные затраты тепловой мощности на хозяйственные нужды источников тепловой энергии
    - 2.4.2. Значения существующей и перспективной тепловой мощности источников тепловой энергии нетто
    - 2.4.3. Значения существующих и перспективных потерь тепловой энергии при ее передаче по тепловым сетям
    - 2.4.4. Затраты существующей и перспективной тепловой мощности на хозяйственные нужды тепловых сетей
    - 2.4.5. Значения существующей и перспективной резервной тепловой мощности источников теплоснабжения, в том числе источников тепловой энергии, принадлежащих потребителям, и источников тепловой энергии теплоснабжающих организаций, с выделением аварийного резерва и резерва по договорам на поддержание резервной тепловой мощности
  - 2.5. Значения существующей и перспективной тепловой нагрузки потребителей, устанавливаемые по договорам на поддержание резервной тепловой мощности, долгосрочным договорам теплоснабжения, в соответствии с которыми цена определяется по соглашению сторон, и по долгосрочным договорам, в отношении которых установлен долгосрочный тариф
3. Перспективные балансы производительности водоподготовительных установок
  - 3.1. Порядок расчета перспективных балансов производительности водоподготовительных установок и максимального потребления теплоносителя теплопотребляющими установками потребителей, в том числе в аварийных режимах
    - 3.1.1. Общие положения

- 3.1.2. Определение расчетного часового расхода воды для расчета производительности водоподготовки
- 3.1.3. Определение нормативов технологических потерь и затрат теплоносителя
- 3.1.4. Определение расхода воды на собственные нужды водоподготовительных установок
- 3.2. Перспективные балансы производительности водоподготовительных установок и максимального потребления теплоносителя теплопотребляющими установками
- 3.3. Перспективные балансы производительности водоподготовительных установок источников тепловой энергии для компенсации потерь теплоносителя в аварийных режимах работы систем теплоснабжения
4. Предложения по строительству, реконструкции и техническому перевооружению источников тепловой энергии
  - 4.1. Общие положения
  - 4.2. Предложения по строительству источников тепловой энергии
  - 4.3. Предложения по реконструкции источников тепловой энергии, обеспечивающих перспективную тепловую нагрузку
  - 4.4. Предложения по техническому перевооружению источников тепловой энергии с целью повышения эффективности работы систем теплоснабжения
  - 4.5. Графики совместной работы источников тепловой энергии, функционирующих в режиме комбинированной выработки электрической и тепловой энергии и котельных
  - 4.6. Меры по выводу из эксплуатации, консервации и демонтажу избыточных источников тепловой энергии, а также источников тепловой энергии, выработавших нормативный срок службы
  - 4.7. Меры по переоборудованию котельных в источники комбинированной выработки электрической и тепловой энергии
  - 4.8. Меры по переводу котельных, размещенных в существующих и расширяемых зонах действия источников комбинированной выработки тепловой и электрической энергии, в пиковый режим работы
  - 4.9. Решения о загрузке источников тепловой энергии, распределении (перераспределении) тепловой нагрузки потребителей тепловой энергии
  - 4.10. Оптимальные температурные графики отпуска тепловой энергии для каждого источников тепловой энергии систем теплоснабжения
  - 4.11. Предложения по перспективной установленной тепловой мощности каждого источника тепловой энергии с учетом аварийного и перспективного резерва тепловой мощности с предложениями по утверждению срока ввода в эксплуатацию новых мощностей
5. Предложения по строительству и реконструкции тепловых сетей
  - 5.1. Предложения по строительству и реконструкции тепловых сетей, обеспечивающих перераспределение тепловой нагрузки из зон с дефицитом располагаемой тепловой мощности источников тепловой энергии в зоны с резервом располагаемой тепловой мощности источников тепловой энергии (использование существующих резервов)

- 5.2. Предложения по строительству и реконструкции тепловых сетей для обеспечения перспективных приростов тепловой нагрузки под жилищную, комплексную или производственную застройку
- 5.3. Предложения по строительству и реконструкции тепловых сетей в целях обеспечения условий, при наличии которых существует возможность поставок тепловой энергии потребителям от различных источников тепловой энергии при сохранении надежности теплоснабжения
- 5.4. Предложения по строительству и реконструкции тепловых сетей для повышения эффективности функционирования системы теплоснабжения, в том числе за счет перевода котельных в пиковый режим работы или ликвидации котельных
- 5.5. Предложения по строительству и реконструкции тепловых сетей с увеличением диаметра трубопроводов для обеспечения расчетных расходов теплоносителя
- 5.6. Предложения по строительству и реконструкции тепловых сетей для обеспечения нормативной надежности и безопасности теплоснабжения
6. Перспективные топливные балансы
7. Инвестиции в строительство, реконструкцию и техническое перевооружение
  - 7.1. Общие положения
  - 7.2. Предложения по величине необходимых инвестиций в строительство, реконструкцию и техническое перевооружение источников тепловой энергии на каждом этапе
  - 7.3. Предложения по величине необходимых инвестиций в строительство, реконструкцию и техническое перевооружение тепловых сетей и сооружений на них
  - 7.4. Предложения по величине инвестиций в строительство, реконструкцию и техническое перевооружение в связи с изменениями температурного графика и гидравлического режима работы системы теплоснабжения
  - 7.5. Расчеты ценовых последствий для потребителей при реализации программ строительства, реконструкции и технического перевооружения систем теплоснабжения
8. Решение об определении единой теплоснабжающей организации (организаций)
9. Решения о распределении тепловой нагрузки между источниками тепловой энергии
10. Решения по бесхозным тепловым сетям

## Введение

Схема теплоснабжения Щегловского сельского поселения на период 2020-2040 гг. (далее – схема теплоснабжения) – документ, содержащий предпроектные материалы по обоснованию эффективного и безопасного функционирования системы теплоснабжения, ее развития с учетом правового регулирования в области энергосбережения и повышения энергетической эффективности. В схеме теплоснабжения обосновывается необходимость и экономическая целесообразность проектирования и строительства новых, расширения и реконструкции существующих энергетических источников и тепловых сетей, средств их эксплуатации и управления с целью обеспечения энергетической безопасности развития экономики поселения и надежности теплоснабжения потребителей.

В качестве исходной информации при выполнении работ используются данные, представленные администрацией Кемеровского муниципального района, теплоснабжающими организациями МУП «Жилищно-коммунальное управление Кемеровского района» и АО «Теплоэнерго».

В состав Щегловского сельского поселения (рис. 1) входят тринадцать населенных пунктов:

- поселок Щегловский (является административным центром сельского поселения);

- село Барановка;
- село Верхотомское;
- поселок Известковый;
- деревня Новая Балахонка;
- поселок Новоподиково;
- деревня Пещерка;
- деревня Подъяково;
- поселок Солнечный;
- деревня Старая Балахонка;
- деревня Сутункин Брод;
- деревня Усть-Хмелевка;
- поселок Черемушки.



**Рис.1. Расположение населенных пунктов Щегловского сельского поселения**

На территории Щегловского сельского поселения находятся семь централизованных источника тепловой энергии, находящихся на балансе МУП «Жилищно-коммунальное управление Кемеровского района» и АО «Теплоэнерго»:

- котельная с. Барановка;
- котельная с. Верхотомское №1 (ДК);
- котельная с. Верхотомское №2 (школа);
- котельная с. Верхотомское №3 (Ростелеком);
- котельная п. Щегловский;
- котельная д. Усть-Хмелевка;
- котельная №19 (с. Верхотомское, ул. Школьная, 20а).

Состав и техническая характеристика котельных приведены в таблице 1.

**Таблица 1**

**Состав и техническая характеристика оборудования котельных**

№	Наименование котельной	Состав и тип оборудования	Установленная тепловая мощность, Гкал/ч	Год ввода оборудования в эксплуатацию	Присоединенная нагрузка, Гкал/ч			
					Отопление	Вентиляция	ГВС	Всего
МУП «Жилищно-коммунальное управление Кемеровского района»								
1	Котельная с. Барановка	КВр-0,63	0,540	2012	0,475	0	0	0,475
		КВр-0,63	0,540	2012				
2	Котельная с. Верхотомское №1 (ДК)	КВр-0,1	0,086	2014	0,15	0	0	0,150
		КВр-0,1	0,086	2014				
3	Котельная с. Верхотомское №2 (школа)	КВр-0,3	0,258	2011	0,292	0	0	0,292
		КВр-0,3	0,258	2011				
4	Котельная с. Верхотомское №3 (Ростелеком)	КВр-1,1	0,946	2014	0,112	0	0,011	0,123
		КВр-1,1	0,946	2014				
5	Котельная п. Щегловский	КВр-1,25	1,075	2016	1,379	0	0,058	1,437
		КВр-1,25	1,075	2016				
		КВр-1,25	1,075	2016				
		КВр-1,25	1,075	2016				
6	Котельная д. Усть-Хмелевка	КВр-0,2	0,172	2011	0,151	0	0	0,151
		КВр-0,4	0,344	2018				
АО "Теплоэнерго"								
7	Котельная №19 с. Верхотомское	КП-300	0,215	2014	0,8980	0	0,3353	1,2333
		КВр-0,6	0,516	2013				
		КВр-1,25	1,075	2012				
		КВр-0,6	0,516	2013				
<b>ВСЕГО</b>					<b>3,457</b>	<b>0</b>	<b>0,4043</b>	<b>3,8613</b>

Технологическая схема котельных предусматривает подачу тепловой энергии в виде горячей воды по температурному графику 95-70°С.

Установленная мощность котельной с. Барановка – 1,08 Гкал/ч. Система теплоснабжения – 2-х трубная тупиковая закрытая. Прокладка трубопроводов тепловых сетей надземная. Тепловая изоляция трубопроводов выполнена из матов минеральной ваты. Общая протяженность тепловых сетей котельной в двухтрубном исчислении – 290 м.

Установленная мощность котельной с. Верхотомское №1 – 0,172 Гкал/ч. Система теплоснабжения – 2-х трубная тупиковая закрытая. Прокладка трубопроводов тепловых сетей надземная. Тепловая изоляция трубопроводов выполнена из матов минеральной ваты. Общая протяженность тепловых сетей котельной в двухтрубном исчислении – 5 м.

Установленная мощность котельной с. Верхотомское №2 – 0,516 Гкал/ч. Система теплоснабжения – 2-х трубная тупиковая закрытая. Прокладка трубопроводов тепловых сетей надземная. Тепловая изоляция трубопроводов выполнена из матов минеральной ваты. Общая протяженность тепловых сетей котельной в двухтрубном исчислении – 100 м.

Установленная мощность котельной с. Верхотомское №3 – 1,89 Гкал/ч. Система теплоснабжения – 2-х трубная тупиковая открытая. Прокладка трубопроводов тепловых сетей подземная. Тепловая изоляция трубопроводов выполнена из матов минеральной ваты. Общая протяженность тепловых сетей котельной в двухтрубном исчислении – 160 м.

Установленная мощность котельной п. Щегловский – 4,3 Гкал/ч. Система теплоснабжения – 2-х трубная тупиковая открытая. Прокладка трубопроводов тепловых сетей подземная. Тепловая изоляция трубопроводов выполнена из матов минеральной ваты. Общая протяженность тепловых сетей котельной в двухтрубном исчислении – 2974 м.

Установленная мощность котельной д. Усть-Хмелевка – 0,516 Гкал/ч. Система теплоснабжения – 2-х трубная тупиковая закрытая. Прокладка трубопроводов тепловых сетей подземная. Тепловая изоляция трубопроводов выполнена из матов минеральной ваты. Общая протяженность тепловых сетей котельной в двухтрубном исчислении – 80 м.

Установленная мощность котельной №19 с. Верхотомское – 2,322 Гкал/ч. Система теплоснабжения – 3-х трубная тупиковая закрытая. Прокладка трубопроводов тепловых сетей подземная. Тепловая изоляция трубопроводов выполнена из матов минеральной ваты. Общая протяженность тепловых сетей котельной – **2450 п.м. Основным видом топлива на котельной является уголь марки ССр.**

Основным видом топлива является каменный уголь марки ДР. Приборы учета тепловой энергии отсутствуют.

# 1. Показатели перспективного спроса на тепловую энергию (мощность) и теплоноситель в установленных границах территории поселения

## 1.1. Общая часть

В данном разделе представлен прогноз перспективного потребления тепловой энергии на цели теплоснабжения потребителей на период с 2020 г. до 2040 г. с разбивкой на пятилетние периоды: 2020-2025 гг., 2025-2030 гг. и 2030-2035 гг.

В период с 2020 г. до 2040 г. в Щегловском сельском поселении не планируется строительство, расширение объектов перспективного строительства общественных зданий (детских садов, школ, общественных центров и т.п.).

Зона застройки индивидуальными жилыми домами не учитывается в расчетах перспективной нагрузки системы теплоснабжения.

Таким образом, динамика изменения прироста жилого фонда и общественных зданий представлена в таблице 2.

## 1.2. Площадь строительных фондов и приросты площади строительных фондов по расчетным элементам территориального деления

В соответствии с прогнозом перспективного спроса на тепловую энергию (мощность) и теплоноситель на период с 2020 г. до 2040 г. в Щегловском сельском поселении не планируется строительство, расширение объектов перспективного строительства общественных зданий (детских садов, школ, общественных центров и т.п.).

Таблица 2

### Перспективное изменение строительных площадей с разделением на расчетные периоды до 2040 года

Наименование объекта	Площадь, м <sup>2</sup>			
	прирост 2020-2025 гг.	прирост 2025-2030 гг.	прирост 2030-2035 гг.	прирост 2035-2040 гг.
Щегловское сельское поселение				
Промышленные объекты	0	0,00	0,00	0
Общественные здания	0	0,00	0,00	0
Жилые здания	0	0,00	0,00	0
ИТОГО:	0	0,00	0,00	0

## 1.3. Объемы потребления тепловой энергии (мощности), теплоносителя и приросты потребления тепловой энергии (мощности)

В соответствии с прогнозом перспективного спроса на тепловую энергию (мощность) и теплоноситель на период с 2020 г. до 2040 г. в Щегловском сельском поселении не планируется строительство, расширение объектов перспективного строительства общественных зданий (детских садов, школ, общественных центров и т.п.).

Характеристика основных показателей тепловой нагрузки для перспективной застройки в период до 2033 года представлена в таблице 3.



Таблица 3

**Тепловая нагрузка для перспективной застройки в период до 2040 г.**

Наименование населенного пункта	Тепловая нагрузка, Гкал/ч				Тепловая нагрузка, Гкал/ч				Тепловая нагрузка, Гкал/ч				Тепловая нагрузка, Гкал/ч				Тепловая нагрузка, Гкал/ч			
	Отопление	Вентиляция	ГВС	ИТОГО	Отопление	Вентиляция	ГВС	ИТОГО	Отопление	Вентиляция	ГВС	ИТОГО	Отопление	Вентиляция	ГВС	ИТОГО	Отопление	Вентиляция	ГВС	ИТОГО
	2020 г.				2025 г.				2030 г.				2035 г.				2040 г.			
с. Барановка	0,475	0	0,000	0,475	0,475	0	0,000	0,475	0,475	0	0,000	0,475	<b>0,475</b>	<b>0</b>	<b>0,000</b>	<b>0,475</b>	0,475	0	0,000	0,475
с. Верхотомское	1,452	0	0,3463	1,7983	1,452	0	0,3463	1,7983	1,452	0	0,3463	1,7983	<b>1,452</b>	<b>0</b>	<b>0,3463</b>	<b>1,7983</b>	1,452	0	0,3463	1,7983
п. Щегловский	1,379	0	0,058	1,437	1,379	0	0,058	1,437	1,379	0	0,058	1,437	<b>1,379</b>	<b>0</b>	<b>0,058</b>	<b>1,437</b>	1,379	0	0,058	1,437
д. Усть-Хмелевка	0,151	0	0	0,151	0,151	0	0	0,151	0,151	0	0	0,151	<b>0,151</b>	<b>0</b>	<b>0</b>	<b>0,151</b>	0,151	0	0	0,151
<b>Итого</b>	<b>3,457</b>	<b>0</b>	<b>0,4043</b>	<b>3,8613</b>	<b>3,457</b>	<b>0</b>	<b>0,4043</b>	<b>3,8613</b>	<b>3,457</b>	<b>0</b>	<b>0,4043</b>	<b>3,8613</b>	<b>3,457</b>	<b>0</b>	<b>0,4043</b>	<b>3,8613</b>	<b>3,457</b>	<b>0</b>	<b>0,4043</b>	<b>3,8613</b>

Анализ данных таблицы 3 показывает, что в период 2020-2040 гг. нагрузки жилого и общественного фонда сохранятся на уровне показателей 2019 года.

Основным видом теплопотребления ожидается отопление, на долю которого приходится 79 % от общей тепловой нагрузки. Доля нагрузки горячее водоснабжение ожидается на уровне – 21 %.

Расчетные нагрузки системы теплоснабжения для обеспечения теплом в 2040 г. в целом составят 3,8613 Гкал/ч, в том числе нагрузки отопления – 3,457 Гкал/ч, нагрузки вентиляции отсутствуют; нагрузки ГВС – 0,4043 Гкал/ч.

#### **1.4. Потребление тепловой энергии (мощности) и теплоносителя объектами, расположенными в производственных зонах**

По данным Администрации Кемеровского района не планируется строительство промышленных объектов на территории Щегловского сельского поселения.

## **2. Перспективные балансы тепловой мощности источников тепловой энергии и тепловой нагрузки потребителей**

### **2.1. Радиусы эффективного теплоснабжения**

В соответствии с пп.а) п.6 Требований к схемам теплоснабжения, радиус эффективного теплоснабжения, определяемый для зоны действия каждого источника тепловой энергии, должен позволять определить условия, при которых подключение новых или увеличивающих тепловую нагрузку теплопотребляющих установок к системе теплоснабжения нецелесообразно вследствие увеличения совокупных расходов в указанной системе на единицу тепловой мощности.

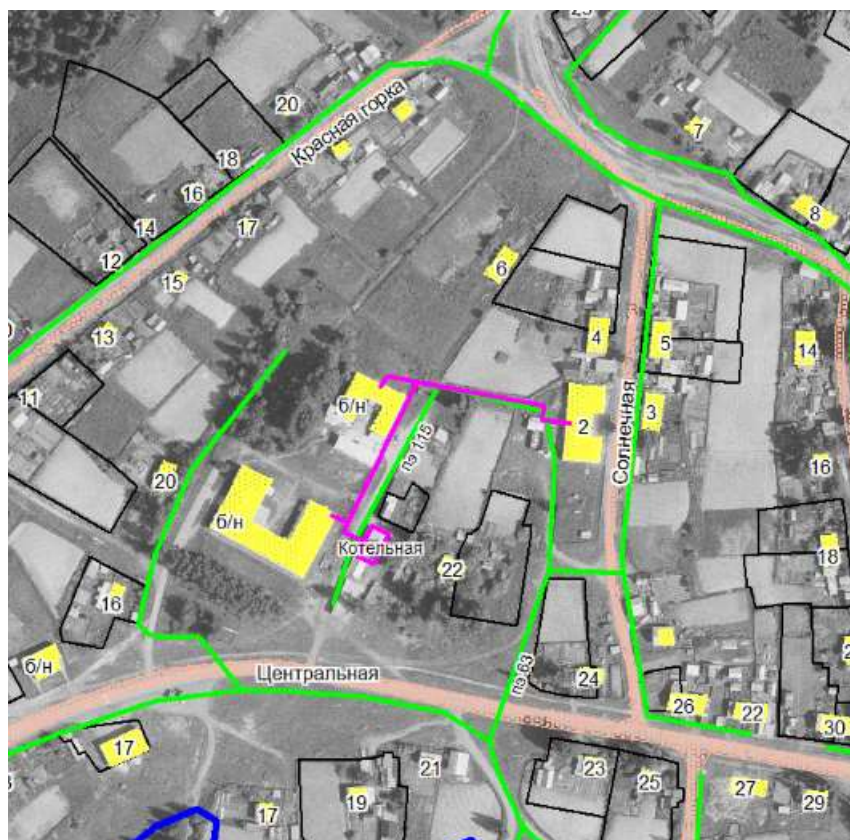
С целью решения указанной задачи была рассмотрена методика определения радиуса эффективного теплоснабжения, разработанная НП «Российское теплоснабжение» и размещенная на общедоступном интернет-ресурсе «Ростепло.Ру» по адресу: [http://www.rosteplo.ru/Npb\\_files/sto\\_1806.zip](http://www.rosteplo.ru/Npb_files/sto_1806.zip). В соответствии с данными, приведенными на том же портале (<http://www.rosteplo.ru/news.php?zag=1464943089>), указанная методика получила одобрение Экспертного совета при Минстрое России.

В соответствии с одним из основных положений указанной методики, вывод о попадании объекта возможного перспективного присоединения в радиус эффективного теплоснабжения принимается исходя из следующего условия: отношение совокупных затрат на строительство и эксплуатацию тепломагистрали к выручке от реализации тепловой энергии должно быть менее или равно 100%. В противном случае рассматриваемый объект не попадает в границы радиуса эффективного теплоснабжения и присоединение объекта к системе централизованного теплоснабжения является нецелесообразным.

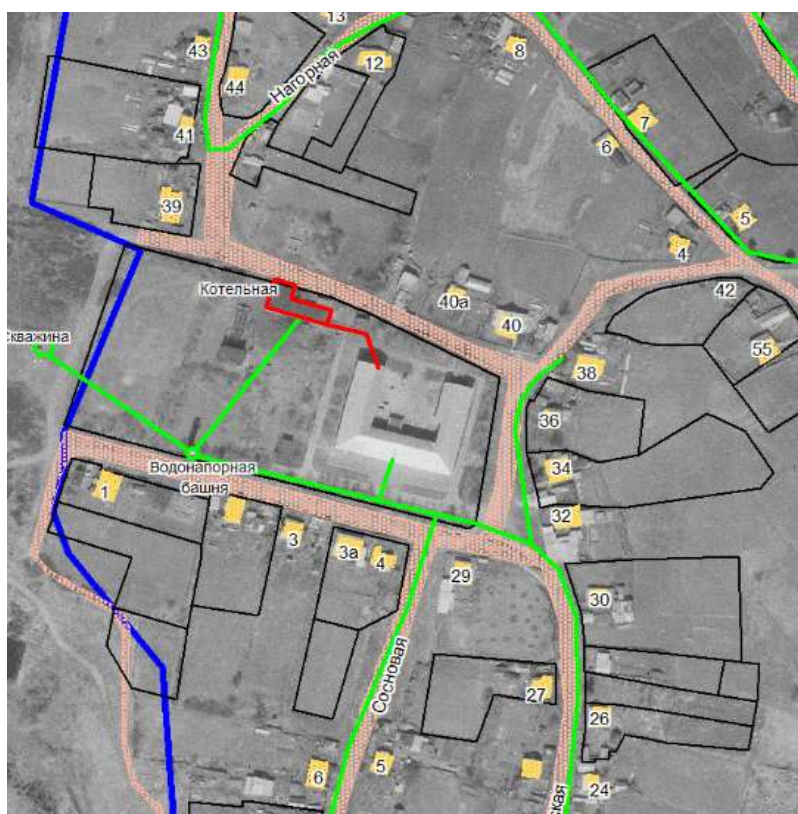
Изложенный принцип, в соответствии с Требованиями к схемам теплоснабжения, необходимо использовать при оценке эффективности каждого подключения перспективных потребителей к СЦТ, т.е. выполнять сравнительную оценку совокупных затрат на подключение и эффекта от подключения объекта; при этом в качестве расчетного периода используется полезный срок службы тепловых сетей и теплосетевых объектов.

### **2.2. Описание существующих и перспективных зон действия систем теплоснабжения и источников тепловой энергии**

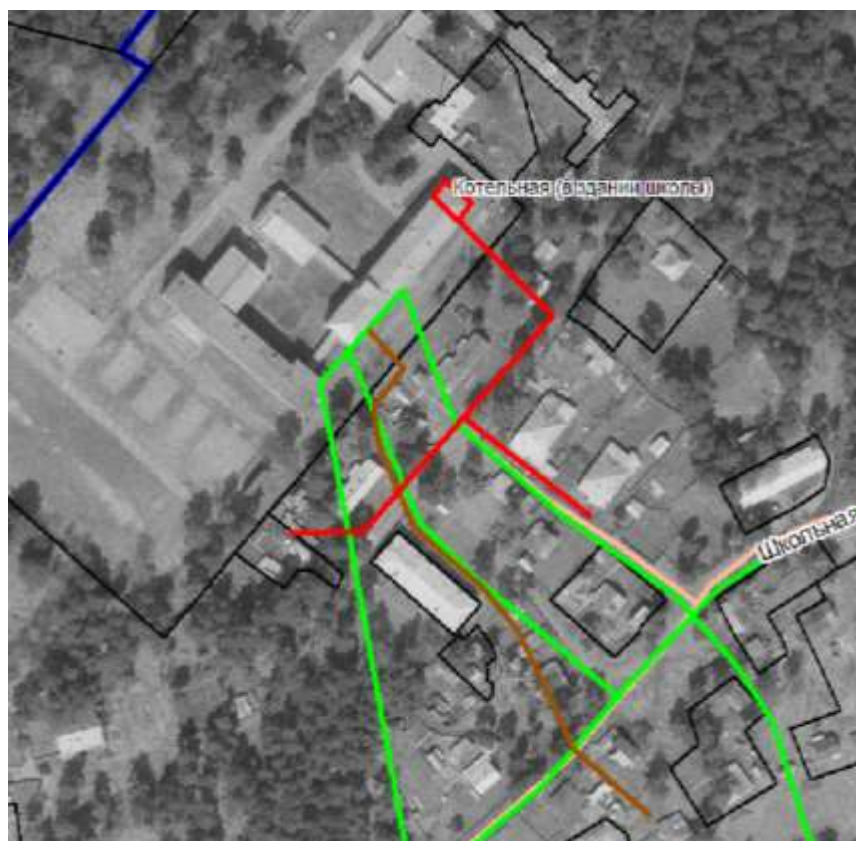
Границы существующей зоны действия котельных Щегловского сельского поселения изображены на рисунках 4, 5, 6, 7, 8, 9, 10.



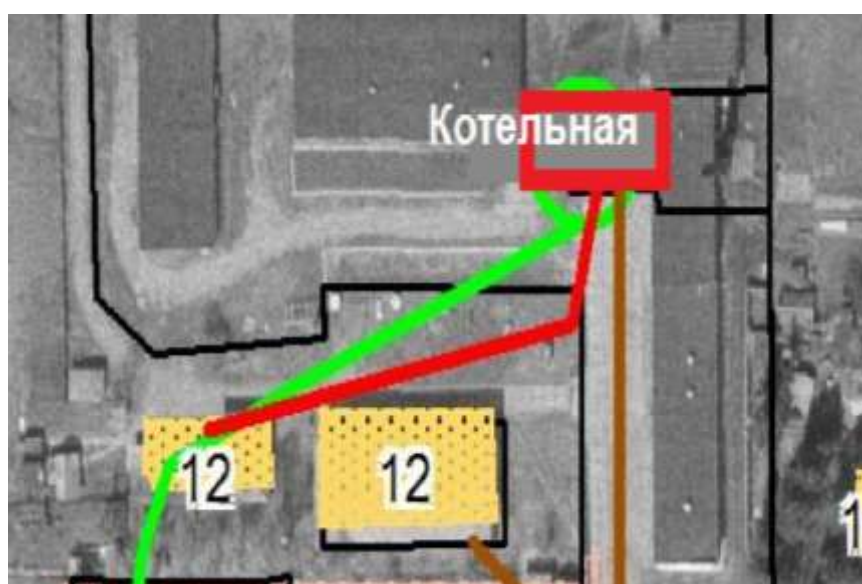
**Рис. 4. Существующая зона действия котельной с Барановка**



**Рис. 5. Существующая зона действия котельной с Верхотомское №1 (ДК)**



**Рис. 6. Существующая зона действия котельной с Верхотомское №2 (школа)**

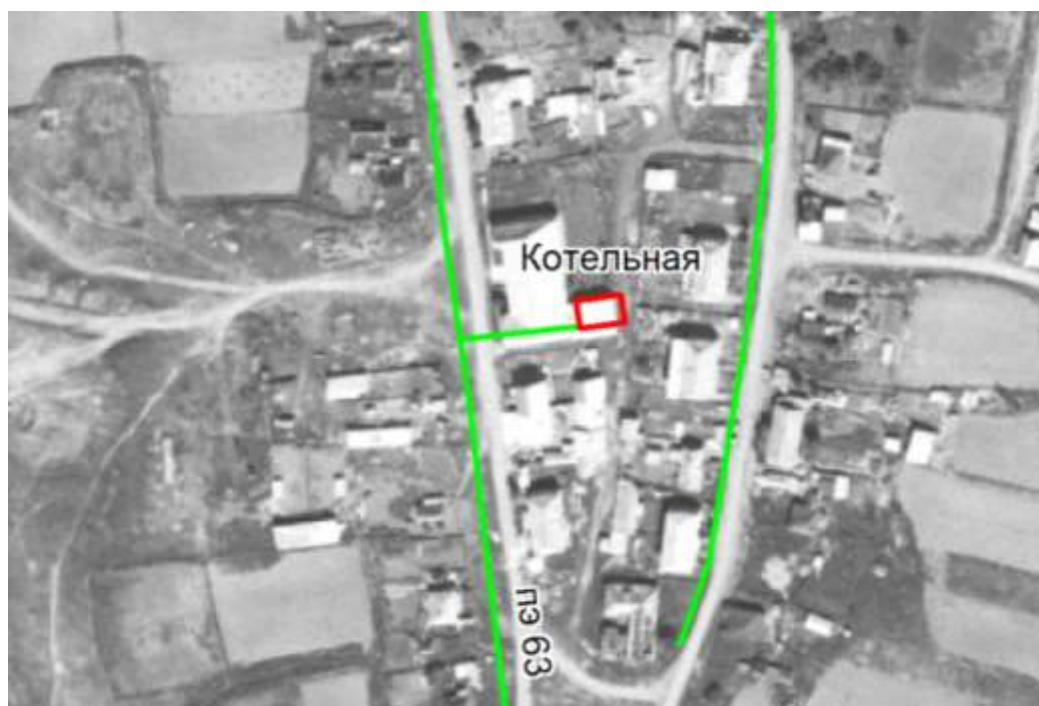


**Рис. 7. Существующая зона действия котельной с Верхотомское №3 (Ростелеком)**

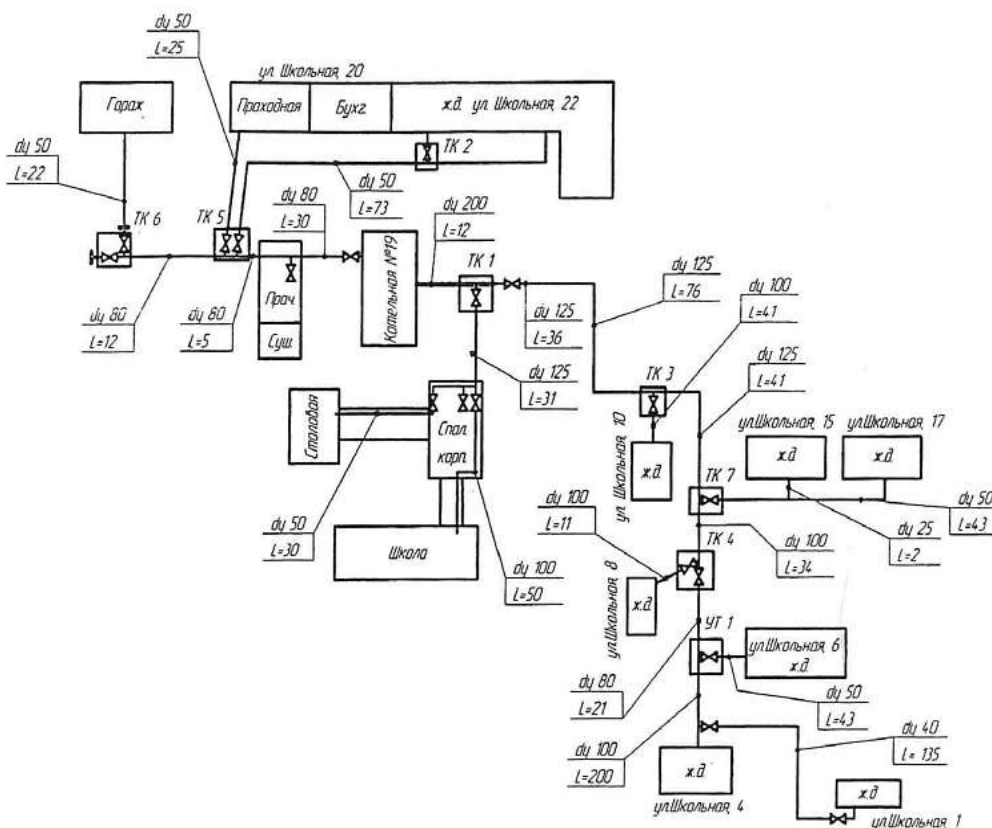




**Рис. 8. Существующая зона действия котельной п. Щегловский**



**Рис. 9. Существующая зона действия котельной д. Усть-Хмелевка**



**Рис. 10. Существующая зона действия котельной №19 с. Верхотомское**

Согласно данным, предоставленным Администрацией муниципального района, подключение перспективной тепловой нагрузки будет осуществляться к котельной с. Верхотомское №3 (Ростелеком).

### **2.3. Описание существующих и перспективных зон действия индивидуальных источников тепловой энергии**

Централизованное теплоснабжение предусмотрено для существующей застройки. Под индивидуальным теплоснабжением понимается, в частности, печное отопление и теплоснабжение от индивидуальных (квартирных) котлов. По существующему состоянию системы теплоснабжения индивидуальное теплоснабжение применяется в индивидуальном малоэтажном жилищном фонде. Поквартирное отопление в многоквартирных многоэтажных жилых зданиях по состоянию базового года разработки схемы теплоснабжения не применяется и на перспективу не планируется. Схемой теплоснабжения не предусмотрено использование индивидуального теплоснабжения.

### **2.4. Перспективные балансы тепловой мощности и тепловой нагрузки в перспективных зонах действия источников тепловой энергии, в том числе работающих на единую тепловую сеть**

Балансы располагаемой тепловой мощности и присоединенной тепловой нагрузки по состоянию на 2018-2033 гг. представлены в таблицах 5, 6, 7, 8, 9, 10, 11.

Таблица 5

**Балансы располагаемой тепловой мощности и присоединенной тепловой нагрузки котельной с. Барановка по состоянию на 2020-2040 г.г.**

Год	Установленная тепловая мощность, Гкал/ч	Располагаемая тепловая мощность, Гкал/ч	Собственные нужды источника, Гкал/ч	Тепловые потери в сетях, Гкал/ч	Тепловая нагрузка потребителей, Гкал/ч	Резерв/дефицит тепловой мощности, Гкал/ч
2020	1,0800	1,0800	0,0029	0,0123	0,4750	0,5899
2021	1,0800	1,0800	0,0029	0,0123	0,4750	0,5899
2022	1,0800	1,0800	0,0029	0,0123	0,4750	0,5899
2023	1,0800	1,0800	0,0029	0,0123	0,4750	0,5899
2024	1,0800	1,0800	0,0029	0,0123	0,4750	0,5899
2025	1,0800	1,0800	0,0029	0,0123	0,4750	0,5899
2026	1,0800	1,0800	0,0029	0,0123	0,4750	0,5899
2027	1,0800	1,0800	0,0029	0,0123	0,4750	0,5899
2028	1,0800	1,0800	0,0029	0,0123	0,4750	0,5899
2029	1,0800	1,0800	0,0029	0,0123	0,4750	0,5899
2030	1,0800	1,0800	0,0029	0,0123	0,4750	0,5899
2031	1,0800	1,0800	0,0029	0,0123	0,4750	0,5899
2032	1,0800	1,0800	0,0029	0,0123	0,4750	0,5899
2033	1,0800	1,0800	0,0029	0,0123	0,4750	0,5899
2034	1,0800	1,0800	0,0029	0,0123	0,4750	0,5899
2035	1,0800	1,0800	0,0029	0,0123	0,4750	0,5899
2036	1,0800	1,0800	0,0029	0,0123	0,4750	0,5899
2037	1,0800	1,0800	0,0029	0,0123	0,4750	0,5899
2038	1,0800	1,0800	0,0029	0,0123	0,4750	0,5899
2039	1,0800	1,0800	0,0029	0,0123	0,4750	0,5899
2040	1,0800	1,0800	0,0029	0,0123	0,4750	0,5899

Дефицит тепловой мощности на протяжении 2020-2040 гг. не наблюдается.

Таблица 6

**Балансы располагаемой тепловой мощности и присоединенной тепловой нагрузки котельной с. Верхотомская №1 (ДК) по состоянию на 2020-2040 гг.**

Год	Установленная тепловая мощность, Гкал/ч	Располагаемая тепловая мощность, Гкал/ч	Собственные нужды источника, Гкал/ч	Тепловые потери в сетях, Гкал/ч	Тепловая нагрузка потребителей, Гкал/ч	Резерв/дефицит тепловой мощности, Гкал/ч
2020	0,3200	0,3200	0,0022	0,0002	0,1500	0,1676
2021	0,3200	0,3200	0,0022	0,0002	0,1500	0,1676



Год	Установленная тепловая мощность, Гкал/ч	Располагаемая тепловая мощность, Гкал/ч	Собственные нужды источника, Гкал/ч	Тепловые потери в сетях, Гкал/ч	Тепловая нагрузка потребителей, Гкал/ч	Резерв/ дефицит тепловой мощности, Гкал/ч
2022	0,3200	0,3200	0,0022	0,0002	0,1500	0,1676
2023	0,3200	0,3200	0,0022	0,0002	0,1500	0,1676
2024	0,3200	0,3200	0,0022	0,0002	0,1500	0,1676
2025	0,3200	0,3200	0,0022	0,0002	0,1500	0,1676
2026	0,3200	0,3200	0,0022	0,0002	0,1500	0,1676
2027	0,3400	0,3400	0,0022	0,0002	0,1500	0,1876
2028	0,3400	0,3400	0,0022	0,0002	0,1500	0,1876
2029	0,3400	0,3400	0,0022	0,0002	0,1500	0,1876
2030	0,3400	0,3400	0,0022	0,0002	0,1500	0,1876
2031	0,3400	0,3400	0,0022	0,0002	0,1500	0,1876
2032	0,3400	0,3400	0,0022	0,0002	0,1500	0,1876
2033	0,3400	0,3400	0,0022	0,0002	0,1500	0,1876
2034	0,3400	0,3400	0,0022	0,0002	0,1500	0,1876
2035	0,3400	0,3400	0,0022	0,0002	0,1500	0,1876
2036	0,3400	0,3400	0,0022	0,0002	0,1500	0,1876
2037	0,3400	0,3400	0,0022	0,0002	0,1500	0,1876
2038	0,3400	0,3400	0,0022	0,0002	0,1500	0,1876
2039	0,3400	0,3400	0,0022	0,0002	0,1500	0,1876
2040	0,3400	0,3400	0,0022	0,0002	0,1500	0,1876

Дефицит тепловой мощности на протяжении 2020-2040 гг. не наблюдается.

**Таблица 7**

**Балансы располагаемой тепловой мощности и присоединенной тепловой нагрузки котельной с. Верхотомская №2 (школа) по состоянию на 2020-2040 гг.**

Год	Установленная тепловая мощность, Гкал/ч	Располагаемая тепловая мощность, Гкал/ч	Собственные нужды источника, Гкал/ч	Тепловые потери в сетях, Гкал/ч	Тепловая нагрузка потребителей, Гкал/ч	Резерв/ дефицит тепловой мощности, Гкал/ч
2020	0,5200	0,5200	0,0024	0,0047	0,2920	0,2208
2021	0,5200	0,5200	0,0024	0,0047	0,2920	0,2208
2022	0,5200	0,5200	0,0024	0,0047	0,2920	0,2208
2023	0,5200	0,5200	0,0024	0,0047	0,2920	0,2208
2024	0,5200	0,5200	0,0024	0,0047	0,2920	0,2208
2025	0,5200	0,5200	0,0024	0,0047	0,2920	0,2208
2026	0,5200	0,5200	0,0024	0,0047	0,2920	0,2208

Год	Установленная тепловая мощность, Гкал/ч	Располагаемая тепловая мощность, Гкал/ч	Собственные нужды источника, Гкал/ч	Тепловые потери в сетях, Гкал/ч	Тепловая нагрузка потребителей, Гкал/ч	Резерв/дефицит тепловой мощности, Гкал/ч
2027	0,5200	0,5200	0,0024	0,0047	0,2920	0,2208
2028	0,5200	0,5200	0,0024	0,0047	0,2920	0,2208
2029	0,5200	0,5200	0,0024	0,0047	0,2920	0,2208
2030	0,5200	0,5200	0,0024	0,0047	0,2920	0,2208
2031	0,5200	0,5200	0,0024	0,0047	0,2920	0,2208
2032	0,5200	0,5200	0,0024	0,0047	0,2920	0,2208
2033	0,5200	0,5200	0,0024	0,0047	0,2920	0,2208
2034	0,5200	0,5200	0,0024	0,0047	0,2920	0,2208
2035	0,5200	0,5200	0,0024	0,0047	0,2920	0,2208
2036	0,5200	0,5200	0,0024	0,0047	0,2920	0,2208
2037	0,5200	0,5200	0,0024	0,0047	0,2920	0,2208
2038	0,5200	0,5200	0,0024	0,0047	0,2920	0,2208
2039	0,5200	0,5200	0,0024	0,0047	0,2920	0,2208
2040	0,5200	0,5200	0,0024	0,0047	0,2920	0,2208

Дефицит тепловой мощности на протяжении 2020-2040 гг. не наблюдается.

**Таблица 8**

**Балансы располагаемой тепловой мощности и присоединенной тепловой нагрузки котельной с. Верхотомская №3 (Ростелеком) по состоянию на 2020-2040 гг.**

Год	Установленная тепловая мощность, Гкал/ч	Располагаемая тепловая мощность, Гкал/ч	Собственные нужды источника, Гкал/ч	Тепловые потери в сетях, Гкал/ч	Тепловая нагрузка потребителей, Гкал/ч	Резерв/дефицит тепловой мощности, Гкал/ч
2020	1,0800	1,0800	0,0037	0,0551	0,3584	0,6627
2021	1,0800	1,0800	0,0037	0,0551	0,3584	0,6627
2022	1,0800	1,0800	0,0037	0,0551	0,3584	0,6627
2023	1,0800	1,0800	0,0037	0,0551	0,3584	0,6627
2024	1,0800	1,0800	0,0037	0,0551	0,3584	0,6627
2025	1,0800	1,0800	0,0037	0,0551	0,3584	0,6627
2026	1,0800	1,0800	0,0037	0,0551	0,3584	0,6627
2027	1,0800	1,0800	0,0037	0,0551	0,3584	0,6627
2028	1,2000	1,2000	0,0037	0,0551	0,3584	0,7827
2029	1,2000	1,2000	0,0037	0,0551	0,3584	0,7827
2030	1,2000	1,2000	0,0037	0,0551	0,3584	0,7827
2031	1,2000	1,2000	0,0037	0,0551	0,3584	0,7827
2032	1,2000	1,2000	0,0037	0,0551	0,3584	0,7827

Год	Установленная тепловая мощность, Гкал/ч	Располагаемая тепловая мощность, Гкал/ч	Собственные нужды источника, Гкал/ч	Тепловые потери в сетях, Гкал/ч	Тепловая нагрузка потребителей, Гкал/ч	Резерв/дефицит тепловой мощности, Гкал/ч
2033	1,2000	1,2000	0,0037	0,0551	0,3584	0,7827
2034	1,2000	1,2000	0,0037	0,0551	0,3584	0,7827
2035	1,2000	1,2000	0,0037	0,0551	0,3584	0,7827
2036	1,2000	1,2000	0,0037	0,0551	0,3584	0,7827
2037	1,2000	1,2000	0,0037	0,0551	0,3584	0,7827
2038	1,2000	1,2000	0,0037	0,0551	0,3584	0,7827
2039	1,2000	1,2000	0,0037	0,0551	0,3584	0,7827
2040	1,2000	1,2000	0,0037	0,0551	0,3584	0,7827

Дефицит тепловой мощности на протяжении 2020-2040 гг. не наблюдается.

**Таблица 9**

**Балансы располагаемой тепловой мощности и присоединенной тепловой нагрузки котельной п. Щегловский по состоянию на 2020-2040 гг.**

Год	Установленная тепловая мощность, Гкал/ч	Располагаемая тепловая мощность, Гкал/ч	Собственные нужды источника, Гкал/ч	Тепловые потери в сетях, Гкал/ч	Тепловая нагрузка потребителей, Гкал/ч	Резерв/дефицит тепловой мощности, Гкал/ч
2020	3,4500	3,4500	0,0109	0,1864	1,4370	1,8157
2021	3,4500	3,4500	0,0109	0,1864	1,4370	1,8157
2022	3,4500	3,4500	0,0109	0,1864	1,4370	1,8157
2023	3,4500	3,4500	0,0109	0,1864	1,4370	1,8157
2024	3,4500	3,4500	0,0109	0,1864	1,4370	1,8157
2025	3,4500	3,4500	0,0109	0,1864	1,4370	1,8157
2026	3,4500	3,4500	0,0109	0,1864	1,4370	1,8157
2027	3,4500	3,4500	0,0109	0,1864	1,4370	1,8157
2028	3,4500	3,4500	0,0109	0,1864	1,4370	1,8157
2029	3,4500	3,4500	0,0109	0,1864	1,4370	1,8157
2030	3,4500	3,4500	0,0109	0,1864	1,4370	1,8157
2031	3,4500	3,4500	0,0109	0,1864	1,4370	1,8157
2032	3,4500	3,4500	0,0109	0,1864	1,4370	1,8157
2033	3,4500	3,4500	0,0109	0,1864	1,4370	1,8157
2034	3,4500	3,4500	0,0109	0,1864	1,4370	1,8157
2035	3,4500	3,4500	0,0109	0,1864	1,4370	1,8157
2036	3,4500	3,4500	0,0109	0,1864	1,4370	1,8157
2037	3,4500	3,4500	0,0109	0,1864	1,4370	1,8157
2038	3,4500	3,4500	0,0109	0,1864	1,4370	1,8157
2039	3,4500	3,4500	0,0109	0,1864	1,4370	1,8157

Год	Установленная тепловая мощность, Гкал/ч	Располагаемая тепловая мощность, Гкал/ч	Собственные нужды источника, Гкал/ч	Тепловые потери в сетях, Гкал/ч	Тепловая нагрузка потребителей, Гкал/ч	Резерв/дефицит тепловой мощности, Гкал/ч
2040	3,4500	3,4500	0,0109	0,1864	1,4370	1,8157

Дефицит тепловой мощности на протяжении 2020-2040 гг. не наблюдается.

**Таблица 10**

**Балансы располагаемой тепловой мощности и присоединенной тепловой нагрузки котельной д. Усть-Хмелевка по состоянию на 2020-2040 гг.**

Год	Установленная тепловая мощность, Гкал/ч	Располагаемая тепловая мощность, Гкал/ч	Собственные нужды источника, Гкал/ч	Тепловые потери в сетях, Гкал/ч	Тепловая нагрузка потребителей, Гкал/ч	Резерв/дефицит тепловой мощности, Гкал/ч
2019	0,5700	0,5700	0,0017	0,0067	0,1510	0,4106
2020	0,5700	0,5700	0,0017	0,0067	0,1510	0,4106
2021	0,5700	0,5700	0,0017	0,0067	0,1510	0,4106
2022	0,5700	0,5700	0,0017	0,0067	0,1510	0,4106
2023	0,5700	0,5700	0,0017	0,0067	0,1510	0,4106
2024	0,5700	0,5700	0,0017	0,0067	0,1510	0,4106
2025	0,5700	0,5700	0,0017	0,0067	0,1510	0,4106
2026	0,5700	0,5700	0,0017	0,0067	0,1510	0,4106
2027	0,5700	0,5700	0,0017	0,0067	0,1510	0,4106
2028	0,5700	0,5700	0,0017	0,0067	0,1510	0,4106
2029	0,5700	0,5700	0,0017	0,0067	0,1510	0,4106
2030	0,5700	0,5700	0,0017	0,0067	0,1510	0,4106
2031	0,5700	0,5700	0,0017	0,0067	0,1510	0,4106
2032	0,5700	0,5700	0,0017	0,0067	0,1510	0,4106
2033	0,5700	0,5700	0,0017	0,0067	0,1510	0,4106
2034	0,5700	0,5700	0,0017	0,0067	0,1510	0,4106
2035	0,5700	0,5700	0,0017	0,0067	0,1510	0,4106
2036	0,5700	0,5700	0,0017	0,0067	0,1510	0,4106
2037	0,5700	0,5700	0,0017	0,0067	0,1510	0,4106
2038	0,5700	0,5700	0,0017	0,0067	0,1510	0,4106
2039	0,5700	0,5700	0,0017	0,0067	0,1510	0,4106
2040	0,5700	0,5700	0,0017	0,0067	0,1510	0,4106

Дефицит тепловой мощности на протяжении 2020-2040 гг. не наблюдается.

Таблица 11

**Балансы располагаемой тепловой мощности и присоединенной  
тепловой нагрузки котельной №19 с. Верхотомское  
по состоянию на 2020-2040 гг.**

Год	Установ- ленная тепловая мощность, Гкал/ч	Распола- гаемая те- пловая мощ- ность, Гкал/ч	Собствен- ные нужды источника, Гкал/ч	Тепловые потери в сетях, Гкал/ч	Тепловая нагрузка потребит- елей, Гкал/ч	Резерв/ дефицит тепловой мощности, Гкал/ч
2020	2,322	2,322	0,0107	0,0402	1,233	1,0381
2021	2,322	2,322	0,0107	0,0402	1,233	1,0381
2022	2,322	2,322	0,0107	0,0402	1,233	1,0381
2023	2,322	2,322	0,0107	0,0402	1,233	1,0381
2024	2,322	2,322	0,0107	0,0402	1,233	1,0381
2025	2,322	2,322	0,0107	0,0402	1,233	1,0381
2026	2,322	2,322	0,0107	0,0402	1,233	1,0381
2027	2,322	2,322	0,0107	0,0402	1,233	1,0381
2028	2,322	2,322	0,0107	0,0402	1,233	1,0381
2029	2,322	2,322	0,0107	0,0402	1,233	1,0381
2030	2,322	2,322	0,0107	0,0402	1,233	1,0381
2031	2,322	2,322	0,0107	0,0402	1,233	1,0381
2032	2,322	2,322	0,0107	0,0402	1,233	1,0381
2033	2,322	2,322	0,0107	0,0402	1,233	1,0381
2034	2,322	2,322	0,0107	0,0402	1,233	1,0381
2035	2,322	2,322	0,0107	0,0402	1,233	1,0381
2036	2,322	2,322	0,0107	0,0402	1,233	1,0381
2037	2,322	2,322	0,0107	0,0402	1,233	1,0381
2038	2,322	2,322	0,0107	0,0402	1,233	1,0381
2039	2,322	2,322	0,0107	0,0402	1,233	1,0381
2040	2,322	2,322	0,0107	0,0402	1,233	1,0381

Дефицит тепловой мощности на протяжении 2020-2040 гг. не наблюдается.

**2.4.1. Существующие и перспективные затраты тепловой мощности на хозяйственные нужды источников тепловой энергии**

Существующие и перспективные затраты тепловой мощности на хозяйственные нужды источников тепловой энергии рассчитаны как отношение расхода тепловой энергии на отопление помещения каждой котельной к суммарному расходу собственных нужд, рассчитанным согласно Порядку определения нормативов удельного расхода топлива при производстве электрической и тепловой энергии, утвержденному приказом Минэнерго России от 30.12.2008 № 323.

В ходе проведения расчетов, доля затрат тепловой мощности на хозяйственные нужды источников тепловой энергии составила следующие

значения: котельная с. Барановка – 6,9%, котельная с. Верхотомское №1(ДК) – 27,27 %, котельная с. Верхотомское №2(школа) – 33,3 %, котельная с. Верхотомское №3(Ростелеком) – 42,31%, котельная п. Щегловский – 45,87%, котельная д. Усть-Хмелевка – 11,76%, котельная №19 с. Верхотомское – 11,02%.

**Таблица 12**

**Затраты тепловой мощности на хозяйственные нужды источников тепловой энергии**

Номер, наименование котельной	Затраты тепловой мощности на хозяйственные нужды источников тепловой энергии, Гкал/ч				
	2020 год	2025 год	2030 год	2035 год	2040 год
Котельная с. Барановка	0,0002	0,0002	0,0002	0,0002	0,0002
Котельная с. Верхотомское №1 (ДК)	0,0006	0,0006	0,0006	0,0006	0,0006
Котельная с. Верхотомское №2 (школа)	0,0008	0,0008	0,0008	0,0008	0,0008
Котельная с. Верхотомское №3 (Ростелеком)	0,0011	0,0011	0,0016	0,0016	0,0016
Котельная п. Щегловский	0,0050	0,0050	0,0050	0,0050	0,0050
Котельная д. Усть-Хмелевка	0,0002	0,0002	0,0002	0,0002	0,0002
Котельная №19 с. Верхотомское	0,0107	0,0107	0,0107	0,0107	0,0107

**2.4.2. Значения существующей и перспективной тепловой мощности источников тепловой энергии нетто**

В таблице 13 приведены значения существующей и перспективной тепловой мощности котельных нетто, то есть располагаемой мощности котельной без учета затрат тепловой энергии на собственные нужды.

**Таблица 13**

**Тепловая мощность котельных нетто**

Номер, наименование котельной	Тепловая мощность котельных нетто, Гкал/ч				
	2020 год	2025 год	2030 год	2035 год	2040 год
Котельная с. Барановка	1,077	1,077	1,077	1,077	1,077
Котельная с. Верхотомское №1 (ДК)	0,318	0,318	0,318	0,318	0,338
Котельная с. Верхотомское №2 (школа)	0,518	0,518	0,518	0,518	0,518
Котельная с. Верхотомское №3 (Ростелеком)	1,076	1,076	1,076	1,076	1,196
Котельная п. Щегловский	3,439	3,439	3,439	3,439	3,439
Котельная д. Усть-Хмелевка	0,568	0,568	0,568	0,568	0,568
Котельная №19 с. Верхотомское	2,3113	2,3113	2,3113	2,3113	2,3113

### 2.4.3. Значения существующих и перспективных потерь тепловой энергии при ее передаче по тепловым сетям

Существующие и перспективные значения потерь тепловой энергии в тепловых сетях теплопередачей через теплоизоляционные конструкции теплопроводов и потери теплоносителя, с указанием затрат теплоносителя на компенсацию этих потерь, рассчитаны согласно Порядку определения нормативов технологических потерь при передаче тепловой энергии, теплоносителя, утвержденному приказом Минэнерго России от 30.12.2008 № 325.

В ходе проведения расчетов, доля потерь тепловой энергии в тепловых сетях теплопередачей через теплоизоляционные конструкции теплопроводов составили следующие значения: котельная с. Барановка – 97,63%, котельная с. Верхотомское №1(ДК) – 98,66 %, котельная с. Верхотомское №2(школа) – 97,28 %, котельная с. Верхотомское №3(Ростелеком) – 97,85%, котельная п. Щегловский – 94,76%, котельная д. Усть-Хмелевка – 98,46%, котельная №19 с. Верхотомское – 97,60%; доля тепловой энергии с потерями теплоносителя на компенсацию этих потерь – 2,37%, 1,34%, 2,72%, 2,15%, 5,24%, 1,54%, 2,40%, соответственно.

Полученные существующие и перспективные значения потерь тепловой энергии в тепловых сетях теплопередачей через теплоизоляционные конструкции теплопроводов и потери теплоносителя, с указанием затрат теплоносителя на компенсацию этих потерь сведены в таблице 14.

**Таблица 14**

#### **Существующие и перспективные потери тепловой энергии при ее передаче по тепловым сетям**

Номер, наименование котельной	Существующие и перспективные потери тепловой энергии при ее передаче по тепловым сетям, Гкал				
	2020 год	2025 год	2030 год	2035 год	2040 год
Котельная с. Барановка	68,28	68,28	68,28	68,28	68,28
Котельная с. Верхотомское №1 (ДК)	1,05	1,05	1,05	1,05	1,05
Котельная с. Верхотомское №2 (школа)	26,33	26,33	26,33	26,33	26,33
Котельная с. Верхотомское №3 (Ростелеком)	25,75	25,75	25,75	25,75	25,75
Котельная п. Щегловский	1033,36	1033,36	1033,36	1033,36	1033,36
Котельная д. Усть-Хмелевка	37,27	37,27	37,27	37,27	37,27
Котельная №19 с. Верхотомское	338,620	338,620	338,620	338,620	338,620

#### **2.4.4. Затраты существующей и перспективной тепловой мощности на хозяйственные нужды тепловых сетей**

Данные по затратам тепловой мощности на хозяйственные нужды тепловых сетей отсутствуют.

#### **2.4.5. Значения существующей и перспективной резервной тепловой мощности источников теплоснабжения, в том числе источников тепловой энергии, принадлежащих потребителям, и источников тепловой энергии теплоснабжающих организаций, с выделением аварийного резерва и резерва по договорам на поддержание резервной тепловой мощности**

Значения резерва тепловой мощности источников теплоснабжения представлены в таблицах 5-11.

Резервы тепловой мощности сохраняется при развитии системы теплоснабжения на всех этапах реализации схемы теплоснабжения Щегловского сельского поселения.

Аварийный резерв тепловой мощности источников тепловой энергии достаточен для поддержания котельной в работоспособном состоянии. Договоры с потребителями на поддержание резервной тепловой мощности отсутствуют.

#### **2.5. Значения существующей и перспективной тепловой нагрузки потребителей, устанавливаемые по договорам на поддержание резервной тепловой мощности, долгосрочным договорам теплоснабжения, в соответствии с которыми цена определяется по соглашению сторон, и по долгосрочным договорам, в отношении которых установлен долгосрочный тариф**

Потребители с заключенными договорами на поддержание резервной тепловой мощности, с долгосрочными договорами теплоснабжения, в соответствии с которыми цена определяется по соглашению сторон, с долгосрочными договорами, в отношении которых установлен долгосрочный тариф отсутствуют.



### **3. Перспективные балансы производительности водоподготовительных установок**

#### **3.1. Порядок расчета перспективных балансов производительности водоподготовительных установок и максимального потребления теплоносителя теплопотребляющими установками потребителей, в том числе в аварийных режимах**

##### **3.1.1. Общие положения**

Перспективные балансы производительности водоподготовительных установок и максимального потребления теплоносителя теплопотребляющими установками потребителей, в том числе в аварийных режимах, содержат обоснование балансов производительности водоподготовительных установок в целях подготовки теплоносителя для тепловых сетей и перспективного потребления теплоносителя теплопотребляющими установками потребителей, а также обоснование перспективных потерь теплоносителя при его передаче по тепловым сетям.

Расчет нормативных потерь теплоносителя в тепловых сетях выполнен в соответствии с «Методическими указаниями по составлению энергетической характеристики для систем транспорта тепловой энергии по показателю «потери сетевой воды» СО 153-34.20.523 (4), утвержденными приказом Министерства энергетики Российской Федерации от 30.06.2003 № 278, и Порядком определения нормативов технологических потерь при передаче тепловой энергии, теплоносителя, утвержденным Приказом Минэнерго России от 30.12.2008 № 325.

Расчет выполнен с разбивкой по пятилетним периодам, начиная с текущего момента, с учетом перспективных планов строительства (реконструкции) тепловых сетей и планируемого присоединения к ним систем теплоснабжения потребителей.

В связи с отсутствием приборов учета на источниках тепловой энергии и у потребителей произвести сравнительный анализ нормативных и фактических потерь теплоносителя невозможно.

##### **3.1.2. Определение расчетного часового расхода воды для расчета производительности водоподготовки**

Расчетный часовой расход воды для определения производительности водоподготовки и соответствующего оборудования для подпитки системы теплоснабжения принимался в соответствии со СНиП 41-02-2003 «Тепловые сети», утвержденных постановлением Госстроя Российской Федерации от 24.06.2003 № 110:

- в закрытых системах теплоснабжения - 0,75 % фактического объема воды в трубопроводах тепловых сетей и присоединенных к ним системах отопления и вентиляции зданий. При этом для участков тепловых сетей длиной более 5 км от источников теплоты без распределения теплоты расчетный расход воды следует принимать равным 0,5 % объема воды в этих трубопроводах;

- в открытых системах теплоснабжения - равным расчетному среднему расходу воды на горячее водоснабжение с коэффициентом 1,2 плюс 0,75 % фактического объема воды в трубопроводах тепловых сетей и присоединенных к ним системах отопления, вентиляции и горячего водоснабжения зданий. При этом для участков тепловых сетей длиной более 5 км от источников теплоты без распределения теплоты расчетный расход воды следует принимать равным 0,5 % объема воды в этих трубопроводах;

- для отдельных тепловых сетей горячего водоснабжения при наличии баков-аккумуляторов - равным расчетному среднему расходу воды на горячее водоснабжение с коэффициентом 1,2; при отсутствии баков - по максимальному расходу воды на горячее водоснабжение плюс (в обоих случаях) 0,75 % фактического объема воды в трубопроводах сетей и присоединенных к ним системах горячего водоснабжения зданий.

Для открытых и закрытых систем теплоснабжения предусмотрена дополнительно аварийная подпитка химически необработанной и недеаэрированной водой, расход которой принят равным 2% объема воды в трубопроводах тепловых сетей и присоединенных к ним системах отопления, вентиляции и в системах горячего водоснабжения для открытых систем теплоснабжения.

Объем воды в системах теплоснабжения при отсутствии данных по фактическим объемам воды допускается принимать равным 65 м<sup>3</sup> на 1 МВт расчетной тепловой нагрузки при закрытой системе теплоснабжения, 70 м<sup>3</sup> на 1 МВт - при открытой системе и 30 м<sup>3</sup> на 1 МВт средней нагрузки - при отдельных сетях горячего водоснабжения.

Внутренние объемы системы теплоснабжения определены расчетным путем по удельному объему воды в радиаторах чугунных высотой 500 мм при расчетном температурном графике отопления и по присоединенной расчетной отопительно-вентиляционной нагрузке по «Методическим указаниям по составлению энергетической характеристики для систем транспорта тепловой энергии по показателю "потери сетевой воды" СО 153-34.20.523 (4), утвержденных приказом Министерства энергетики Российской Федерации от 30.06.2003 № 278.

### **3.1.3. Определение нормативов технологических потерь и затрат теплоносителя**

К нормируемым технологическим затратам теплоносителя (теплоноситель – вода) относятся:

-затраты теплоносителя на заполнение трубопроводов тепловых сетей перед пуском после плановых ремонтов и при подключении новых участков тепловых сетей;

-технологические сливы теплоносителя средствами автоматического регулирования теплового и гидравлического режима, а также защиты оборудования;

-технически обоснованные затраты теплоносителя на плановые эксплуатационные испытания тепловых сетей и другие регламентные работы.

К нормируемым технологическим потерям теплоносителя относятся технически неизбежные в процессе передачи и распределения тепловой энергии

потери теплоносителя с его утечкой через неплотности в арматуре и трубопроводах тепловых сетей в пределах, установленных правилами технической эксплуатации тепловых энергоустановок.

Нормативные значения потерь теплоносителя за год с его нормируемой утечкой,  $\text{м}^3$ , определялись по формуле:

$$G_{\text{ут.н}} = aV_{\text{год}}n_{\text{год}}10^{-2} = m_{\text{ут.год.н}}n_{\text{год}},$$

где  $a$  – норма среднегодовой утечки теплоносителя,  $\text{м}^3/\text{чм}^3$ , установленная правилами технической эксплуатации тепловых энергоустановок, в пределах 0,25% среднегодовой емкости трубопроводов тепловых сетей в час;

$V_{\text{год}}$  – среднегодовая емкость трубопроводов тепловых сетей, эксплуатируемых теплосетевой организацией,  $\text{м}^3$ ;

$n_{\text{год}}$  – продолжительность функционирования тепловых сетей в году, ч;

$m_{\text{ут.год.н}}$  – среднегодовая норма потерь теплоносителя, обусловленных утечкой,  $\text{м}^3/\text{ч}$ .

Значение среднегодовой емкости трубопроводов тепловых сетей,  $\text{м}^3$ , определялась из выражения:

$$V_{\text{год}} = (V_{\text{от}}n_{\text{от}} + V_{\text{л}}n_{\text{л}}) / (n_{\text{от}} + n_{\text{л}}) = (V_{\text{от}}n_{\text{от}} + V_{\text{л}}n_{\text{л}}) / n_{\text{год}},$$

где  $V_{\text{от}}$  и  $V_{\text{л}}$  – емкость трубопроводов тепловых сетей в отопительном и неотопительном периодах,  $\text{м}^3$ ;

$n_{\text{от}}$  и  $n_{\text{л}}$  – продолжительность функционирования тепловых сетей в отопительном и неотопительном периодах, ч.

При расчете значения среднегодовой емкости учитывалась емкость трубопроводов, вновь вводимых в эксплуатацию, и продолжительность использования данных трубопроводов в течение календарного года; емкость трубопроводов, образуемую в результате реконструкции тепловой сети (изменения диаметров труб на участках, длины трубопроводов, конфигурации трассы тепловой сети), и период времени, в течение которого введенные в эксплуатацию участки реконструированных трубопроводов задействованы в календарном году; емкость трубопроводов, временно выводимых из использования для ремонта, и продолжительность ремонтных работ.

При определении значения среднегодовой емкости тепловой сети в значении емкости трубопроводов в неотопительном периоде учитывалось требование правил технической эксплуатации о заполнении трубопроводов деаэрированной водой с поддержанием избыточного давления не менее  $0,5 \text{ кгс}/\text{см}^2$  в верхних точках трубопроводов.

Прогнозируемая продолжительность отопительного периода принималась в соответствии со строительными нормами и правилами по строительной климатологии.

Потери теплоносителя при авариях и других нарушениях нормального эксплуатационного режима, а также сверхнормативные потери в нормируемую утечку не включались.

Затраты теплоносителя, обусловленные вводом в эксплуатацию трубопроводов тепловых сетей, как новых, так и после плановых ремонтов или реконструкции, принимались в размере 1,5-кратной емкости соответствующих трубопроводов тепловых сетей.

Затраты теплоносителя, обусловленные его сливом средствами автоматического регулирования и защиты, предусматривающими такой слив, определяемые конструкцией указанных приборов и технологией обеспечения

нормального функционирования тепловых сетей и оборудования, в расчете нормативных значений потерь теплоносителя не учитывались из-за отсутствия в тепловых сетях поселения действующих приборов автоматики или защиты такого типа.

Затраты теплоносителя при проведении плановых эксплуатационных испытаний тепловых сетей и других регламентных работ включают потери теплоносителя при выполнении подготовительных работ, отключении участков трубопроводов, их опорожнении и последующем заполнении.

Нормирование затрат теплоносителя на указанные цели производилось с учетом регламентируемой нормативными документами периодичности проведения эксплуатационных испытаний и других регламентных работ и утвержденных эксплуатационных норм затрат для каждого вида испытательных и регламентных работ в тепловых сетях для данных участков трубопроводов и принималось в размере 1,5-кратной емкости соответствующих трубопроводов тепловых сетей.

При изменении емкости (внутреннего объема) трубопроводов тепловых сетей, эксплуатируемых теплосетевой организацией, на 5%, ожидаемые значения показателя «потери сетевой воды» допускается определять по формуле:

$$G_{\text{псв}}^{\text{план}} = G_{\text{псв}}^{\text{норм}} \frac{\sum V_{\text{ср.г}}^{\text{план}}}{\sum V_{\text{ср.г}}^{\text{норм}}},$$

где:  $G_{\text{псв}}^{\text{план}}$  – ожидаемые годовые потери сетевой воды на период регулирования, м<sup>3</sup>;

$G_{\text{псв}}^{\text{норм}}$  – годовые потери сетевой воды в тепловых сетях, находящихся в эксплуатационной ответственности теплосетевой организации, в соответствии с энергетическими характеристиками, м<sup>3</sup>;

$\sum V_{\text{ср.г}}^{\text{план}}$  – ожидаемый суммарный среднегодовой объем тепловых сетей, м<sup>3</sup>;

$\sum V_{\text{ср.г}}^{\text{норм}}$  – суммарный среднегодовой объем тепловых сетей, находящихся в эксплуатационной ответственности теплосетевой организации, принятый при разработке энергетических характеристик, м<sup>3</sup>.

### **3.1.4. Определение расхода воды на собственные нужды водоподготовительных установок**

Расход воды на собственные нужды водоподготовительных установок зависит от ряда факторов, основными из которых являются:

- принципиальная схема водоподготовки;
- качество исходной воды;
- рабочая обменная емкость применяемых ионитов;
- удельный расход воды на регенерацию и требуемую отмывку свежего ионита;
- степень отмывки ионита от продуктов регенерации;
- повторное использование части отмывочных вод (на взрыхление ионитов, на приготовление регенерирующих растворов).

Для определения расчетного расхода воды на собственные нужды водоподготовительных установок использовались усредненные данные, приведенные в таблицах 2-14, 2-15 тома 1 «Водоподготовка и водный режим

парогенераторов» «Справочника химика-энергетика» под общей редакцией С.М. Гурвича (М. Энергия, 1972).

По приведенным ниже формулам определен расход воды на собственные нужды водоподготовительного аппарата в процентах количества полученного в нем фильтрата:

- для натрий-катионитного фильтра первой степени с загруженным в фильтр сульфоглем

$$P_{Na1} = P_{и} * 100 Ж_0 / e_{cy},$$

- для натрий-катионитного фильтра первой степени с загруженным в фильтр катионитом КУ-2

$$P_{Na1} = P_{и} * 100 Ж_0 / e_{KY-2},$$

- для натрий-катионитного фильтра второй степени с загруженным в фильтр сульфоглем

$$P_{Na2} = P_{и} (100 + P_{Na1}) Ж_{Na1} / e_{cy},$$

- для натрий-катионитного фильтра второй степени с загруженным в фильтр катионитом КУ-2

$$P_{Na1} = P_{и} (100 + P_{Na1}) Ж_{Na1} / e_{KY-2},$$

где:

$P_{и}$  – удельный расход воды на собственные нужды ионита м<sup>3</sup>/ м<sup>3</sup>:  
для фильтра первой степени, загруженного сульфоглем в Na-форме – 5,0;  
для фильтра второй степени, загруженного сульфоглем в Na-форме – 6,0;  
для фильтра первой степени, загруженного сульфоглем в H-форме – 5,0;  
для фильтра второй степени, загруженного сульфоглем в H-форме – 10,0;  
для фильтра первой степени, загруженного катионитом КУ-2 в Na-форме – 6,0;  
для фильтра второй степени, загруженного катионитом КУ-2 в Na-форме – 8,0.  
для фильтра первой степени, загруженного катионитом КУ-2 в H-форме – 6,5;  
для фильтра второй степени, загруженного катионитом КУ-2 в H-форме – 12,0.

$e_{cy}$  – значение рабочей обменной емкости ионита, г-экв/м<sup>3</sup>:  
для сульфогля марки СК в Na-форме – 267;  
для сульфогля марки СК в H-форме – 270;  
для сульфогля марки СМ в Na-форме – 357;  
для сульфогля марки СМ в H-форме – 270;  
для катионита марки КУ-2 в Na-форме – 950;  
для катионита марки КУ-2 в H-форме – 650.

$Ж_0$  – жесткость исходной воды, принята по значениям представленной теплоснабжающей организацией МУП «ЖКХ Кемеровского района» и АО «Теплоэнерго».

### **3.2. Перспективные балансы производительности водоподготовительных установок и максимального потребления теплоносителя теплотребляющими установками**

Расчет перспективных балансов производительности водоподготовительных установок и максимального потребления теплоносителя теплотребляющими установками, в том числе в аварийных режимах на котельных был выполнен с учетом перспективного развития потребителей тепловой энергии.

15. Перспективный годовой расход объема теплоносителя приведен в таблице

Таблица 15

**Годовой расход теплоносителя в зонах действия котельных  
Щегловского сельского поселения**

Параметры	Единицы измерения	2020-2025	2025-2030	2030-2035	2035-2040
<b>МУП «Жилищно-коммунальное управление Кемеровского района»</b>					
<b>Котельная с. Барановка</b>					
Всего подпитка тепловой сети, в том числе:	тыс. м <sup>3</sup> /год	0,044	0,044	0,044	0,044
нормативные утечки теплоносителя	тыс. м <sup>3</sup> /год	0,044	0,044	0,044	0,044
сверхнормативные утечки теплоносителя*	тыс. м <sup>3</sup> /год	0	0	0	0
отпуск теплоносителя из тепловых сетей на цели горячего водоснабжения (для открытых систем теплоснабжения)**	тыс. м <sup>3</sup> /год	0	0	0	0
<b>Котельная с. Верхотомское №1 (ДК)</b>					
Всего подпитка тепловой сети, в том числе:	тыс. м <sup>3</sup> /год	0,0004	0,0004	0,0004	0,0004
нормативные утечки теплоносителя	тыс. м <sup>3</sup> /год	0,0004	0,0004	0,0004	0,0004
сверхнормативные утечки теплоносителя*	тыс. м <sup>3</sup> /год	0,000	0,000	0,000	0,000
отпуск теплоносителя из тепловых сетей на цели горячего водоснабжения (для открытых систем теплоснабжения)**	тыс. м <sup>3</sup> /год	0	0	0	0
<b>Котельная с. Верхотомское №2 (школа)</b>					
Всего подпитка тепловой сети, в том числе:	тыс. м <sup>3</sup> /год	0,019	0,019	0,019	0,019
нормативные утечки теплоносителя	тыс. м <sup>3</sup> /год	0,019	0,019	0,019	0,019
сверхнормативные утечки теплоносителя*	тыс. м <sup>3</sup> /год	0	0	0	0
отпуск теплоносителя из тепловых сетей на цели горячего водоснабжения (для открытых систем теплоснабжения)**	тыс. м <sup>3</sup> /год	0	0	0	0
<b>Котельная с. Верхотомское №3 (Ростелеком)</b>					
Всего подпитка тепловой сети, в том числе:	тыс. м <sup>3</sup> /год	0,8647	0,8647	0,8647	0,8647
нормативные утечки теплоносителя	тыс. м <sup>3</sup> /год	0,013	0,013	0,013	0,013
сверхнормативные утечки теплоносителя*	тыс. м <sup>3</sup> /год	0	0	0	0
отпуск теплоносителя из тепловых сетей на цели горячего водоснабжения (для открытых систем теплоснабжения)**	тыс. м <sup>3</sup> /год	0,8517	0,8517	0,8517	0,8517
<b>Котельная п. Щегловский</b>					
Всего подпитка тепловой сети, в том числе:	тыс. м <sup>3</sup> /год	4,918	4,918	4,918	4,918
нормативные утечки теплоносителя	тыс. м <sup>3</sup> /год	1,257	1,257	1,257	1,257
сверхнормативные утечки теплоносителя*	тыс. м <sup>3</sup> /год	0	0	0	0
отпуск теплоносителя из тепловых сетей на цели горячего водоснабжения (для открытых систем теплоснабжения)**	тыс. м <sup>3</sup> /год	3,661	3,661	3,661	3,661
<b>Котельная д. Усть-Хмелевка</b>					
Всего подпитка тепловой сети, в том числе:	тыс. м <sup>3</sup> /год	0,015	0,015	0,015	0,015
нормативные утечки теплоносителя	тыс. м <sup>3</sup> /год	0,015	0,015	0,015	0,015
сверхнормативные утечки теплоносителя*	тыс. м <sup>3</sup> /год	0	0	0	0

Параметры	Единицы измерения	2020-2025	2025-2030	2030-2035	2035-2040
отпуск теплоносителя из тепловых сетей на цели горячего водоснабжения (для открытых систем теплоснабжения)**	тыс. м <sup>3</sup> /год	0	0	0	0
<b>АО"Теплоэнерго"</b>					
<b>Котельная №19 с. Верхотомское</b>					
Всего подпитка тепловой сети, в том числе:	тыс. м <sup>3</sup> /год	5,094	6,825	6,825	6,825
нормативные утечки теплоносителя	тыс. м <sup>3</sup> /год	0,288	0,253	0,253	0,253
сверхнормативные утечки теплоносителя*	тыс. м <sup>3</sup> /год	0,000	0,000	0,000	0,000
отпуск теплоносителя из тепловых сетей на цели горячего водоснабжения (для открытых систем теплоснабжения)**	тыс. м <sup>3</sup> /год	4,806	6,572	6,572	6,572

**Примечание:** \* - в связи с отсутствием приборов учета на источниках тепловой энергии и у потребителей данные о сверхнормативных утечках теплоносителя отсутствуют;  
\*\* - расчетные значения.

В настоящее время водоподготовительные установки отсутствуют на двух котельных Щегловского сельского поселения : котельная с. Верхотомское №1 (ДК) и котельная с. Верхотомское №3 (Ростелеком). Для определения перспективной проектной производительности водоподготовительных установок указанных котельных, а также перспективной проектной производительности водоподготовительных установок на строящихся источниках рассчитаны годовые и среднечасовые расходы подпитки тепловой сети.

В таблице 16 представлены балансы производительности водоподготовительных установок и подпитки тепловой сети в зоне действия котельных и перспективные значения подпитки тепловой сети, обусловленные нормативными утечками в тепловых сетях.

**Таблица 16**

**Баланс производительности водоподготовительных установок и подпитки тепловой сети в зоне действия котельных Щегловского сельского поселения**

Параметры	Единицы измерения	2020-2025	2025-2030	2030-2035	2035-2040
<b>МУП «Жилищно-коммунальное управление Кемеровского района»</b>					
<b>Котельная с. Барановка</b>					
Установленная производительность водоподготовительной установки	м <sup>3</sup> /ч	0,5	0,5	0,5	0,5
Всего подпитка тепловой сети, в том числе:	м <sup>3</sup> /ч	0,0079	0,0079	0,0079	0,0079
- расчетные нормативные утечки теплоносителя	м <sup>3</sup> /ч	0,0079	0,0079	0,0079	0,0079
- расчетный отпуск теплоносителя из тепловых сетей на цели горячего водоснабжения (для открытых систем теплоснабжения)**	м <sup>3</sup> /ч	0	0	0	0
Расчетные собственные нужды водоподготовительной установки	м <sup>3</sup> /ч	0,0005	0,0005	0,0005	0,0005
Требуемая производительность водоподготовительной установки	м <sup>3</sup> /ч	0,0082	0,0084	0,0084	0,0084
<b>Котельная с. Верхотомское №1 (ДК)</b>					
Установленная производительность водоподготовительной установки	м <sup>3</sup> /ч	-	-	-	-
Всего подпитка тепловой сети, в том числе:	м <sup>3</sup> /ч	0,0001	0,0001	0,0001	0,0001
- расчетные нормативные утечки теплоносителя	м <sup>3</sup> /ч	0,0001	0,0001	0,0001	0,0001
- расчетный отпуск теплоносителя из тепловых сетей на цели горячего водоснабжения (для открытых систем теплоснабжения)**	м <sup>3</sup> /ч	0	0	0	0
Расчетные собственные нужды водоподготовительной установки	м <sup>3</sup> /ч	0	0	0	0
Требуемая производительность водоподготовительной установки	м <sup>3</sup> /ч	0,0001	0,0001	0,0001	0,0001

Параметры	Единицы измерения	2020-2025	2025-2030	2030-2035	2035-2040
<b>Котельная с. Верхотомское №2 (школа)</b>					
Установленная производительность водоподготовительной установки	м <sup>3</sup> /ч	0,5	0,5	0,5	0,5
Всего подпитка тепловой сети, в том числе:	м <sup>3</sup> /ч	0,0034	0,0034	0,0034	0,0034
- расчетные нормативные утечки теплоносителя	м <sup>3</sup> /ч	0,0034	0,0034	0,0034	0,0034
- расчетный отпуск теплоносителя из тепловых сетей на цели горячего водоснабжения (для открытых систем теплоснабжения)**	м <sup>3</sup> /ч	0	0	0	0
Расчетные собственные нужды водоподготовительной установки	м <sup>3</sup> /ч	0,0002	0,0002	0,0002	0,0002
Требуемая производительность водоподготовительной установки	м <sup>3</sup> /ч	0,0036	0,0036	0,0036	0,0036
<b>Котельная с. Верхотомское №3 (Ростелеком)</b>					
Установленная производительность водоподготовительной установки	м <sup>3</sup> /ч	-	-	-	-
Всего подпитка тепловой сети, в том числе:	м <sup>3</sup> /ч	1,9898	1,9898	1,9898	1,9898
- расчетные нормативные утечки теплоносителя	м <sup>3</sup> /ч	0,0023	0,0023	0,0023	0,0023
- расчетный отпуск теплоносителя из тепловых сетей на цели горячего водоснабжения (для открытых систем теплоснабжения)**	м <sup>3</sup> /ч	1,9874	1,9874	1,9874	1,9874
Расчетные собственные нужды водоподготовительной установки	м <sup>3</sup> /ч	0,0139	0,0139	0,0139	0,0139
Требуемая производительность водоподготовительной установки	м <sup>3</sup> /ч	2,0037	2,0037	2,0037	2,0037
<b>Котельная п. Щегловский</b>					
Установленная производительность водоподготовительной установки	м <sup>3</sup> /ч	2,0	2,0	2,0	2,0
Всего подпитка тепловой сети, в том числе:	м <sup>3</sup> /ч	1,4073	1,4073	1,4073	1,4073
- расчетные нормативные утечки теплоносителя	м <sup>3</sup> /ч	0,2267	0,2267	0,2267	0,2267
- расчетный отпуск теплоносителя из тепловых сетей на цели горячего водоснабжения (для открытых систем теплоснабжения)**	м <sup>3</sup> /ч	1,1806	1,1806	1,1806	1,1806
Расчетные собственные нужды водоподготовительной установки	м <sup>3</sup> /ч	0,0887	0,0887	0,0887	0,0887
Требуемая производительность водоподготовительной установки	м <sup>3</sup> /ч	1,4959	1,4959	1,4959	1,4959
<b>Котельная д. Усть-Хмелевка</b>					
Установленная производительность водоподготовительной установки	м <sup>3</sup> /ч	0,5	0,5	0,5	0,5
Всего подпитка тепловой сети, в том числе:	м <sup>3</sup> /ч	0,0027	0,0027	0,0027	0,0027
- расчетные нормативные утечки теплоносителя	м <sup>3</sup> /ч	0,0027	0,0027	0,0027	0,0027
- расчетный отпуск теплоносителя из тепловых сетей на цели горячего водоснабжения (для открытых систем теплоснабжения)**	м <sup>3</sup> /ч	0,0000	0,0000	0,0000	0,0000
Расчетные собственные нужды водоподготовительной установки	м <sup>3</sup> /ч	0,0002	0,0002	0,0002	0,0002
Требуемая производительность водоподготовительной установки	м <sup>3</sup> /ч	0,0029	0,0029	0,0029	0,0029
<b>АО "Теплоэнерго"</b>					
<b>Котельная №19 с. Верхотомское</b>					
Установленная производительность водоподготовительной установки	м <sup>3</sup> /ч	3,5	3,5	3,5	3,5
Всего подпитка тепловой сети, в том числе:	м <sup>3</sup> /ч	0,605	0,810	0,810	0,810
- расчетные нормативные утечки теплоносителя	м <sup>3</sup> /ч	0,034	0,030	0,030	0,030
- расчетный отпуск теплоносителя из тепловых сетей на цели горячего водоснабжения (для открытых систем теплоснабжения)**	м <sup>3</sup> /ч	0,571	0,780	0,780	0,780
Расчетные собственные нужды водоподготовительной установки	м <sup>3</sup> /ч	0,5	0,5	0,5	0,5
Требуемая производительность водоподготовительной установки	м <sup>3</sup> /ч	1,105	1,310	1,310	1,310

**Примечание:** \* - в связи с отсутствием приборов учета на источниках тепловой энергии и у потребителей данные о сверхнормативных утечках теплоносителя отсутствуют;  
 \*\* - расчетные значения.

Установка ВПУ на котельной с. Верхотомское №1 (ДК) экономически нецелесообразна, т.к. расход воды на ГВС отсутствует, а подпитка тепловой сети для восполнения утечек ничтожно мала.

Для обеспечения приведенных выше расходов сетевой воды предлагаются следующие решения по вводу ВПУ на строящихся котельных:

- ввод в эксплуатацию водоподготовительной установки на котельной Поселковая производительностью 2,4 т/ч;

Информация о предлагаемом оборудовании ВПУ для существующей котельной представлена в таблицах 17, 18.



Таблица 17

**Предложение по выбору водоподготовительных установок для источников теплоснабжения Щегловского сельского поселения**

Наименование источника	Марка водоподготовительной установки	Производительность, м <sup>3</sup> /ч
Котельная с. Верхотомское №3 (Ростелеком)	PentairWater TS 91-12M*	2,4

**Примечание:** \* - марка оборудования в ходе проектирования может быть изменена.

Таблица 18

**Предложение по выбору баков аккумуляторов для источников теплоснабжения Щегловского сельского поселения**

№ п.п.	Наименование источника	Требуемый объем бака аккумулятора, м <sup>3</sup>	Количество баков, шт.
1	Котельная с. Верхотомское №3 (Ростелеком)	10*	1

**Примечание:** \* - значение в ходе проектирования может быть уточнено.

### 3.3. Перспективные балансы производительности водоподготовительных установок источников тепловой энергии для компенсации потерь теплоносителя в аварийных режимах работы систем теплоснабжения

Баланс производительности водоподготовительных установок в аварийных режимах приведен в таблице 19.

Таблица 19

**Баланс производительности водоподготовительных установок и подпитки тепловой сети в аварийных режимах работы систем теплоснабжения**

Наименование показателя	Единицы измерения	2020-2025	2025-2030	2030-2035	2035-2040
<b>МУП «Жилищно-коммунальное управление Кемеровского района»</b>					
<b>Котельная с. Барановка</b>					
Располагаемая производительность водоподготовительной установки	м <sup>3</sup> /ч	0,5	0,5	0,5	0,5
Количество баков-аккумуляторов теплоносителя	штук	1	1	1	1
Емкость баков аккумуляторов	м <sup>3</sup>	3	3	3	3
Максимальная подпитка тепловой сети в период повреждения участка с учетом нормативных утечек и максимальным ГВС	м <sup>3</sup> /ч	0,008	0,008	0,008	0,008
<b>Котельная с. Верхотомское №2 (школа)</b>					
Располагаемая производительность водоподготовительной установки	м <sup>3</sup> /ч	0,5	0,5	0,5	0,5
Количество баков-аккумуляторов теплоносителя	штук	1	1	1	1
Емкость баков аккумуляторов	м <sup>3</sup>	3	3	3	3
Максимальная подпитка тепловой сети в период повреждения участка с учетом нормативных утечек и максимальным ГВС	м <sup>3</sup> /ч	0,004	0,004	0,004	0,004
<b>Котельная с. Верхотомское №3 (Ростелеком)</b>					

Наименование показателя	Единицы измерения	2020-2025	2025-2030	2030-2035	2035-2040
Располагаемая производительность водоподготовительной установки	м <sup>3</sup> /ч	2,400	2,400	2,400	2,400
Количество баков-аккумуляторов теплоносителя	штук	1	1	1	1
Емкость баков аккумуляторов	м <sup>3</sup>	10	10	10	10
Максимальная подпитка тепловой сети в период повреждения участка с учетом нормативных утечек и максимальным ГВС	м <sup>3</sup> /ч	2,004	2,004	2,004	2,004
<b>Котельная п. Щегловский</b>					
Располагаемая производительность водоподготовительной установки	м <sup>3</sup> /ч	2	2	2	2
Количество баков-аккумуляторов теплоносителя	штук	1	1	1	1
Емкость баков аккумуляторов	м <sup>3</sup>	10	10	10	10
Максимальная подпитка тепловой сети в период повреждения участка с учетом нормативных утечек и максимальным ГВС	м <sup>3</sup> /ч	1,496	1,496	1,496	1,496
<b>Котельная д. Усть-Хмелевка</b>					
Располагаемая производительность водоподготовительной установки	м <sup>3</sup> /ч	0,5	0,5	0,5	0,5
Количество баков-аккумуляторов теплоносителя	штук	1	1	1	1
Емкость баков аккумуляторов	м <sup>3</sup>	3	3	3	3
Максимальная подпитка тепловой сети в период повреждения участка с учетом нормативных утечек и максимальным ГВС	м <sup>3</sup> /ч	0,003	0,003	0,003	0,003
<b>АО "Теплоэнерго"</b>					
<b>Котельная №19 с. Верхотомское</b>					
Располагаемая производительность водоподготовительной установки	м <sup>3</sup> /ч	3,5	3,5	3,5	3,5
Количество баков-аккумуляторов теплоносителя	штук	1	1	1	1
Емкость баков аккумуляторов	м <sup>3</sup>	18	18	18	18
Максимальная подпитка тепловой сети в период повреждения участка с учетом нормативных утечек и максимальным ГВС	м <sup>3</sup> /ч	-	-	-	-

Как следует из таблицы 19 производительность водоподготовительных установок котельных Щегловского сельского поселения достаточна для обеспечения подпитки систем теплоснабжения химически очищенной водой в аварийных режимах работы.

## **4. Предложения по строительству, реконструкции и техническому перевооружению источников тепловой энергии**

### **4.1. Общие положения**

Предложения по новому строительству, реконструкции и техническому перевооружению источников тепловой энергии сформированы на основе данных, определенных в разделах 2 и 3 настоящей схемы теплоснабжения. В результате реализации мероприятий полностью покрывается потребность в приросте тепловой нагрузки в зоне действия существующих источников тепловой энергии.

При определении параметров развития систем теплоснабжения и расчетных перспективных тепловых нагрузок рассматривались исходные данные Администрации Кемеровского района.

Решения по подбору инженерного оборудования источников тепла принимались на основании расчета ВПУ. Подбор котлов, ВПУ осуществлялся по прайс-листам и рекламной продукции каталогов заводов-изготовителей. Марки оборудования, указанного в мероприятиях по реконструкции источников теплоснабжения, приняты условно, при необходимости можно заменить на аналогичные.

### **4.2. Предложения по строительству источников тепловой энергии**

На территории Щегловского сельского поселения планируется подключение перспективной нагрузки к существующей котельной, и, как следствие, строительство новых источников тепловой энергии не требуется.

### **4.3. Предложения по реконструкции источников тепловой энергии, обеспечивающих перспективную тепловую нагрузку**

По данным прогноза перспективного спроса на тепловую энергию (мощность) и теплоноситель на период с 2020 г. до 2040 г. дефицита тепловой мощности на существующих источниках тепловой энергии не наблюдается. Таким образом, существующий состав теплогенерирующего и теплосетевого оборудования достаточен для теплоснабжения подключенных потребителей. В связи с этим, необходимость в реконструкции, с целью увеличения тепловой мощности на территории Щегловского сельского поселения на ближайшую перспективу не требуется.

### **4.4. Предложения по техническому перевооружению источников тепловой энергии с целью повышения эффективности работы систем теплоснабжения**

Предложения по техническому перевооружению источников тепловой энергии с целью повышения эффективности работы систем теплоснабжения описаны в разделе 3 настоящего отчета.

Кроме того, срок службы котлоагрегатов №1,2 марки НР-18 на котельной с. Верхотомское №1 (ДК) П достигнет двадцати пяти лет в 2020 г. и 2026 г.

соответственно. Для повышения эффективности теплоснабжения в 2020 г. и в 2026 г. предлагается заменить котлы №1,2 на котлы КВр-0,2 производительностью 0,17 Гкал/ч или на аналогичное оборудование. Срок службы котлоагрегатов КВр-0,63 №1,2 на котельной с. Верхотомское №3 (Ростелеком) достигнет двадцати пяти лет в 2027 г. Для повышения эффективности теплоснабжения в 2027 г. предлагается заменить котлы №1,2 на котлы КВр-0,7, производительностью 0,6 Гкал/ч каждый или на аналогичное оборудование.

#### **4.5. Графики совместной работы источников тепловой энергии, функционирующих в режиме комбинированной выработки электрической и тепловой энергии и котельных**

Источники тепловой энергии с комбинированной выработкой тепловой и электрической энергии на территории Щегловского сельского поселения отсутствуют.

#### **4.6. Меры по выводу из эксплуатации, консервации и демонтажу избыточных источников тепловой энергии, а также источников тепловой энергии, выработавших нормативный срок службы**

Мероприятия по выводу из эксплуатации котлоагрегатов подробно описаны в разделе 4.4 настоящего отчета. В качестве мероприятий по продлению ресурса котлоагрегатов на котельной рекомендуется своевременно производить текущий и капитальный ремонт котельного оборудования.

#### **4.7. Меры по переоборудованию котельных в источники комбинированной выработки электрической и тепловой энергии**

На перспективу до 2040 г. не планируется переоборудование котельных в источники комбинированной выработки электрической и тепловой энергии.

#### **4.8. Меры по переводу котельных, размещенных в существующих и расширяемых зонах действия источников комбинированной выработки тепловой и электрической энергии, в пиковый режим работы**

Источники тепловой энергии с комбинированной выработкой тепловой и электрической энергии на территории Щегловского сельского поселения отсутствуют.

#### **4.9. Решения о загрузке источников тепловой энергии, распределении (перераспределении) тепловой нагрузки потребителей тепловой энергии**

Существующие и перспективные режимы загрузки источников тепловой энергии по присоединенной нагрузке приведены в таблице 20.

Таблица 20

**Существующие и перспективные режимы загрузки источников по присоединенной тепловой нагрузке на период 2020-2040 г.**

Наименование котельной	Загрузка источников по присоединенной тепловой нагрузке, %				
	2020 г.	2025 г.	2030 г.	2035 г.	2040 г.
Котельная с. Барановка	45%	45%	45%	45%	45%
Котельная с. Верхотомское №1 (ДК)	48%	48%	48%	48%	45%
Котельная с. Верхотомское №2 (школа)	58%	58%	58%	58%	58%
Котельная с. Верхотомское №3 (Ростелеком)	39%	39%	39%	39%	35%
Котельная п. Щегловский	47%	47%	47%	47%	47%
Котельная д. Усть-Хмелевка	28%	28%	28%	28%	28%
Котельная №19 с. Верхотомское	61%	61%	61%	61%	61%

**4.10. Оптимальные температурные графики отпуска тепловой энергии для каждого источников тепловой энергии систем теплоснабжения**

Тепловые сети запроектированы на работу при расчетных параметрах теплоносителя 95/70°С .

**4.11. Предложения по перспективной установленной тепловой мощности каждого источника тепловой энергии с учетом аварийного и перспективного резерва тепловой мощности с предложениями по утверждению срока ввода в эксплуатацию новых мощностей**

Значения перспективной установленной тепловой мощности источников тепловой энергии с учетом аварийного и перспективного резерва тепловой мощности представлены в таблицах 5, 6, 7, 8, 9, 10, 11 настоящего отчета.

## **5. Предложения по строительству и реконструкции тепловых сетей**

**5.1. Предложения по строительству и реконструкции тепловых сетей, обеспечивающих перераспределение тепловой нагрузки из зон с дефицитом располагаемой тепловой мощности источников тепловой энергии в зоны с резервом располагаемой тепловой мощности источников тепловой энергии (использование существующих резервов)**

Дефицит тепловой мощности источников тепловой энергии на территории Щегловского сельского поселения отсутствует.

**5.2. Предложения по строительству и реконструкции тепловых сетей для обеспечения перспективных приростов тепловой нагрузки под жилищную, комплексную или производственную застройку**

Подключение перспективной тепловой нагрузки осуществляется к котельной с. Верхотомское № 3 (Ростелеком). Для осуществления подключения перспективной нагрузки необходимо строительство тепловых сетей. Подробное описание необходимого строительства тепловых сетей приведено в разделе 7 настоящего Отчета.

**5.3. Предложения по строительству и реконструкции тепловых сетей в целях обеспечения условий, при наличии которых существует возможность поставок тепловой энергии потребителям от различных источников тепловой энергии при сохранении надежности теплоснабжения**

Источники тепловой энергии рассредоточены по территории Щегловского сельского поселения. Обеспечение возможности поставок тепловой энергии потребителям от различных источников в данной ситуации экономически не целесообразно.

**5.4. Предложения по строительству и реконструкции тепловых сетей для повышения эффективности функционирования системы теплоснабжения, в том числе за счет перевода котельных в пиковый режим работы или ликвидации котельных**

Ликвидация котельных не планируется, перевод котельных в пиковый режим не предусматривается.

**5.5. Предложения по строительству и реконструкции тепловых сетей с увеличением диаметра трубопроводов для обеспечения расчетных расходов теплоносителя**

Пропускная способность трубопроводов от котельных Щегловского сельского поселения обеспечивает необходимый располагаемый напор на вводах потребителей, подключенных к централизованному теплоснабжению.

## **5.6. Предложения по строительству и реконструкции тепловых сетей для обеспечения нормативной надежности и безопасности теплоснабжения**

По данным анализа аварийности на тепловых сетях и теплоисточниках за 2011-2017 гг. не выявлены элементы, не отвечающие требованиям надежности теплоснабжения.

В данной ситуации строительство новых тепловых сетей для обеспечения нормативной надежности теплоснабжения (резервирующие переемы между магистралями, резервные линии, кольцевые линии) экономически не целесообразно.

Для обеспечения нормативной надежности и безопасности теплоснабжения рекомендуется производить замену участков трубопроводов тепловых сетей во время плановых ремонтов.

## 6. Перспективные топливные балансы

Значения перспективных расходов основного вида топлива на источниках тепловой энергии приведены в таблице 21.

**Таблица 21**

### Топливный баланс системы теплоснабжения Щегловского сельского поселения

Наименование котельной	2020г.		2025		2030 г.		2035 г.		2040 г.	
	Годовая выработка тепловой энергии, Гкал	Годовой расход условного топлива, тыс. т.у.т	Годовая выработка тепловой энергии, Гкал	Годовой расход условного топлива, тыс. т.у.т	Годовая выработка тепловой энергии, Гкал	Годовой расход условного топлива, тыс. т.у.т	Годовая выработка тепловой энергии, Гкал	Годовой расход условного топлива, тыс. т.у.т	Годовая выработка тепловой энергии, Гкал	Годовой расход условного топлива, тыс. т.у.т
Котельная с. Барановка	1054,43	0,234	1054,43	0,234	1054,43	0,234	1054,43	0,234	1054,43	0,234
Котельная с. Верхотомское №1 (ДК)	578,04	0,134	578,04	0,134	578,04	0,134	578,04	0,134	578,04	0,121
Котельная с. Верхотомское №2 (школа)	840,09	0,186	840,09	0,186	840,09	0,186	840,09	0,186	840,09	0,186
Котельная с. Верхотомское №3 (Ростелеком)	838,30	0,208	838,30	0,208	838,30	0,208	838,30	0,208	838,30	0,187
Котельная п. Щегловский	4611,59	1,009	4611,59	1,009	4611,59	1,009	4611,59	1,009	4611,59	1,009
Котельная д. Усть-Хмелевка	419,97	0,095	419,97	0,095	419,97	0,095	419,97	0,095	419,97	0,095
Котельная №19 с. Верхотомское	2893,342	0,628	2893,342	0,628	2893,342	0,628	2893,342	0,628	2893,342	0,628
<b>ИТОГО:</b>	<b>11235,762</b>	<b>2,494</b>	<b>11235,762</b>	<b>2,494</b>	<b>11235,762</b>	<b>2,494</b>	<b>11235,762</b>	<b>2,494</b>	<b>11235,762</b>	<b>2,494</b>

В период 2020-2040 гг. наблюдается снижение расхода условного топлива, за счет осуществляемых мероприятий по ремонту и замене котельного оборудования.

В таблице 22 представлен перспективный баланс Щегловского сельского поселения по топливу.

**Таблица 22**

### Перспективный баланс по топливу за период с 2020 г. по 2040 г.

Год	Годовой расход условного топлива, тыс.т.у.т
2018	2,858
2019	2,902
2020	2,902
2021	2,902
2022	2,902



2023	2,902
2024	2,902
2025	2,892
2026	2,883
2027	2,874
2028	2,865
2029	2,855
2030	2,846
2031	2,837
2032	2,828
2033	2,820
2034	2,874
2035	2,865
2036	2,855
2037	2,846
2038	2,837
2039	2,828
2040	2,820

В таблице 23 представлены данные по запасам топлив по периодам.

**Таблица 23**

**Прогноз нормативов создания запасов каменного угля**

Наименование энергоисточника	Общий неснижаемый запас топлива (ОНЗТ), тыс.т	Нормативный неснижаемый запас топлива (ННЗТ), тыс. т.	Нормативный эксплуатационный запас топлива (НЭЗТ), тыс. т
<b>2020 год</b>			
Котельная с. Барановка	0,107	0,014	0,092
Котельная с. Верхотомское №1 (ДК)	0,034	0,004	0,029
Котельная с. Верхотомское №2 (школа)	0,068	0,009	0,059
Котельная с. Верхотомское №3 (Ростелеком)	0,046	0,006	0,040
Котельная п. Щегловский	0,436	0,058	0,377
Котельная д. Усть-Хмелевка	0,036	0,005	0,031
Котельная №19 с. Верхотомское	0,1897	0,0260	0,1637
<b>2025 год</b>			
Котельная с. Барановка	0,107	0,014	0,092
Котельная с. Верхотомское №1 (ДК)	0,034	0,004	0,029

Наименование энергоисточника	Общий неснижаемый запас топлива (ОНЗТ), тыс.т	Нормативный неснижаемый запас топлива (ННЗТ), тыс. т.	Нормативный эксплуатационный запас топлива (НЭЗТ), тыс. т
Котельная с. Верхотомское №2 (школа)	0,068	0,009	0,059
Котельная с. Верхотомское №3 (Ростелеком)	0,046	0,006	0,040
Котельная п. Щегловский	0,436	0,058	0,377
Котельная д. Усть-Хмелевка	0,036	0,005	0,031
Котельная №19 с. Верхотомское	0,252	0,034	0,218
<b>2030 год</b>			
Котельная с. Барановка	0,107	0,014	0,092
Котельная с. Верхотомское №1 (ДК)	0,030	0,004	0,026
Котельная с. Верхотомское №2 (школа)	0,068	0,009	0,059
Котельная с. Верхотомское №3 (Ростелеком)	0,041	0,006	0,036
Котельная п. Щегловский	0,436	0,058	0,377
Котельная д. Усть-Хмелевка	0,036	0,005	0,031
Котельная №19 с. Верхотомское	0,252	0,034	0,218
<b>2035 год</b>			
Котельная с. Барановка	0,107	0,014	0,092
Котельная с. Верхотомское №1 (ДК)	0,030	0,004	0,026
Котельная с. Верхотомское №2 (школа)	0,068	0,009	0,059
Котельная с. Верхотомское №3 (Ростелеком)	0,041	0,006	0,036
Котельная п. Щегловский	0,436	0,058	0,377
Котельная д. Усть-Хмелевка	0,036	0,005	0,031
Котельная №19 с. Верхотомское	0,252	0,034	0,218
<b>2040 год</b>			
Котельная с. Барановка	0,107	0,014	0,092
Котельная с. Верхотомское №1 (ДК)	0,030	0,004	0,026
Котельная с. Верхотомское №2 (школа)	0,068	0,009	0,059
Котельная с. Верхотомское №3 (Ростелеком)	0,041	0,006	0,036
Котельная п. Щегловский	0,436	0,058	0,377
Котельная д. Усть-Хмелевка	0,036	0,005	0,031
Котельная №19 с. Верхотомское	0,252	0,034	0,218

## **7. Инвестиции в строительство, реконструкцию и техническое перевооружение**

### **7.1. Общие положения**

Предложения по строительству, реконструкции и техническому перевооружению источника тепловой энергии и тепловых сетей сформированы на основании мероприятий, прописанных в разделах 2, 3, 4, 5 настоящей схемы теплоснабжения.

В таблице 24 приведена Программа развития системы теплоснабжения Щегловского сельского поселения до 2040 года с проиндексированными кап. затратами, разработанная на основании принятых решений.



## **7.2. Предложения по величине необходимых инвестиций в строительство, реконструкцию и техническое перевооружение источников тепловой энергии на каждом этапе**

Информация о величине инвестиций в проиндексированных ценах по разделу строительство источников тепловой энергии приведена в таблице 25.

Информация о величине инвестиций в проиндексированных ценах по разделу установка ВПУ на источниках приведена в таблице 26.

Информация о величине инвестиций в проиндексированных ценах по разделу реконструкция источников тепловой энергии приведена в таблице 27.

Таблица 25

**Всего затраты по разделу «Строительство источников тепловой энергии»,  
тыс. руб.**

	2019	2020	2021	2022	2023	2024	2025	2026	2027	2028	2029	2030	2031	2032	2033	2034	2035	2036	2037	238	2039	2040	Всего	
<b>ВСЕГО</b>																								
ПИР и ПСД	970	0	0	0	0	0	0	0	0	0	0	0	0	0	0	0	0	0	0	0	0	0	0	970
Оборудование	9020	0	0	0	0	0	0	0	0	0	0	0	0	0	0	0	0	0	0	0	0	0	0	9020
СМ и НР	3890	0	0	0	0	0	0	0	0	0	0	0	0	0	0	0	0	0	0	0	0	0	0	3890
<b>Всего кап.затраты</b>	<b>0</b>	<b>0</b>	<b>0</b>	<b>0</b>	<b>0</b>	<b>0</b>	<b>0</b>	<b>0</b>	<b>0</b>	<b>0</b>	<b>0</b>	<b>0</b>	<b>0</b>	<b>0</b>	<b>0</b>	<b>0</b>	<b>0</b>	<b>0</b>	<b>0</b>	<b>0</b>	<b>0</b>	<b>0</b>	<b>0</b>	<b>0</b>
Непредвиденные расходы	0	0	0	0	0	0	0	0	0	0	0	0	0	0	0	0	0	0	0	0	0	0	0	0
НДС	0	0	0	0	0	0	0	0	0	0	0	0	0	0	0	0	0	0	0	0	0	0	0	0
<b>Всего смета проекта</b>	<b>13880</b>	<b>0</b>	<b>0</b>	<b>0</b>	<b>0</b>	<b>0</b>	<b>0</b>	<b>0</b>	<b>0</b>	<b>0</b>	<b>0</b>	<b>0</b>	<b>0</b>	<b>0</b>	<b>0</b>	<b>0</b>	<b>0</b>	<b>0</b>	<b>0</b>	<b>0</b>	<b>0</b>	<b>0</b>	<b>0</b>	<b>13880</b>

Таблица 26

**Всего затраты по разделу «Установка ВПУ на источниках тепловой энергии», тыс. руб.**

	2019	2020	2021	2022	2023	2024	2025	2026	2027	2028	2029	2030	2031	2032	2033	2034	2035	2036	2037	2038	2039	2040	Всего	
<b>ВСЕГО</b>																								
ПИР и ПСД	0	0	0	0	0	0	0	0	0	0	0	0	0	0	0	0	0	0	0	0	0	0	0	
Оборудование	0	0	0	0	0	0	0	0	0	0	0	0	0	0	0	0	0	0	0	0	0	0	0	
СМ и НР	0	0	0	0	0	0	0	0	0	0	0	0	0	0	0	0	0	0	0	0	0	0	0	
<b>Всего кап.затраты</b>	<b>0</b>	<b>0</b>	<b>0</b>	<b>0</b>	<b>0</b>	<b>0</b>	<b>0</b>	<b>0</b>	<b>0</b>	<b>0</b>	<b>0</b>	<b>0</b>	<b>0</b>	<b>0</b>	<b>0</b>	<b>0</b>	<b>0</b>	<b>0</b>	<b>0</b>	<b>0</b>	<b>0</b>	<b>0</b>	<b>0</b>	
Непредвиденные расходы	0	0	0	0	0	0	0	0	0	0	0	0	0	0	0	0	0	0	0	0	0	0	0	
НДС	0	0	0	0	0	0	0	0	0	0	0	0	0	0	0	0	0	0	0	0	0	0	0	
<b>Всего смета проекта</b>	<b>0</b>	<b>0</b>	<b>0</b>	<b>0</b>	<b>0</b>	<b>0</b>	<b>0</b>	<b>0</b>	<b>0</b>	<b>0</b>	<b>0</b>	<b>0</b>	<b>0</b>	<b>0</b>	<b>0</b>	<b>0</b>	<b>0</b>	<b>0</b>	<b>0</b>	<b>0</b>	<b>0</b>	<b>0</b>	<b>0</b>	

Таблица 27

**Величина Всего затраты по разделу «Реконструкция источников тепловой энергии», тыс. руб.**

	2019	2020	2021	2022	2023	2024	2025	2026	2027	2028	2029	2030	2031	2032	2033	2034	2035	2036	2037	2038	2039	2039	Всего	
<b>ВСЕГО</b>																								
ПИР и ПСД	0	15,3	23,1	0	0	0	0	27,1	72,9	0	0	0	0	0	0	0	0	0	0	0	0	0	138,4	
Оборудование	0	135,6	204,6	0	0	0	0	240,7	647,0	0	0	0	0	0	0	0	0	0	0	0	0	0	1227,9	
СМ и НР	0	117,8	177,7	0	0	0	0	209,0	561,9	0	0	0	0	0	0	0	0	0	0	0	0	0	1066,4	
<b>Всего кап.затраты</b>	<b>0</b>	<b>268,7</b>	<b>405,4</b>	<b>0</b>	<b>0</b>	<b>0</b>	<b>0</b>	<b>476,9</b>	<b>1281,8</b>	<b>0</b>	<b>0</b>	<b>0</b>	<b>0</b>	<b>0</b>	<b>0</b>	<b>0</b>	<b>0</b>	<b>0</b>	<b>0</b>	<b>0</b>	<b>0</b>	<b>0</b>	<b>2432,7</b>	
Непредвиденные расходы	0	26,9	40,6	0	0	0	0	47,7	128,3	0	0	0	0	0	0	0	0	0	0	0	0	0	243,5	
НДС	0	53,2	80,3	0	0	0	0	94,4	253,8	0	0	0	0	0	0	0	0	0	0	0	0	0	481,7	
<b>Всего смета проекта</b>	<b>0</b>	<b>348,7</b>	<b>526,2</b>	<b>0</b>	<b>0</b>	<b>0</b>	<b>0</b>	<b>619,0</b>	<b>1664,0</b>	<b>0</b>	<b>0</b>	<b>0</b>	<b>0</b>	<b>0</b>	<b>0</b>	<b>0</b>	<b>0</b>	<b>0</b>	<b>0</b>	<b>0</b>	<b>0</b>	<b>0</b>	<b>3158,0</b>	

**7.3. Предложения по величине необходимых инвестиций в строительство, реконструкцию и техническое перевооружение тепловых сетей и сооружений на них**

Информация о величине инвестиций в проиндексированных ценах по разделу строительство реконструкция и техническое перевооружение тепловых сетей приведена в таблице 28.

Таблица 28

**Всего затраты по разделу «Строительство, реконструкция и техническое перевооружение тепловых сетей», тыс. руб.**

ВСЕГО	2019	2020	2021	2022	2023	2024	2025	2026	2027	2028	2029	2030	2031	2032	2033	2034	2035	2036	2037	2038	2039	2040	Всего	
ПИР и ПСД	400	358,0	4,3	0	0	0	0	0	0	0	0	0	0	0	0	0	0	0	0	0	0	0	0	762,3
Оборудование	3710	3227,8	38,4	0	0	0	0	0	0	0	0	0	0	0	0	0	0	0	0	0	0	0	0	6976,2
СМ и НР	1600	2963,4	35,3	0	0	0	0	0	0	0	0	0	0	0	0	0	0	0	0	0	0	0	0	4598,7
<b>Всего кап.затраты</b>	<b>0</b>	<b>6549,2</b>	<b>78,0</b>	<b>0</b>	<b>0</b>	<b>0</b>	<b>0</b>	<b>0</b>	<b>0</b>	<b>0</b>	<b>0</b>	<b>0</b>	<b>0</b>	<b>0</b>	<b>0</b>	<b>0</b>	<b>0</b>	<b>0</b>	<b>0</b>	<b>0</b>	<b>0</b>	<b>0</b>	<b>0</b>	<b>12337,2</b>
Непредвиденные расходы	0	627,9	7,5	0	0	0	0	0	0	0	0	0	0	0	0	0	0	0	0	0	0	0	0	635,4
НДС	0	1291,9	15,4	0	0	0	0	0	0	0	0	0	0	0	0	0	0	0	0	0	0	0	0	1307,3
<b>Всего смета проекта</b>	<b>5710</b>	<b>8469,1</b>	<b>100,8</b>	<b>0</b>	<b>0</b>	<b>0</b>	<b>0</b>	<b>0</b>	<b>0</b>	<b>0</b>	<b>0</b>	<b>0</b>	<b>0</b>	<b>0</b>	<b>0</b>	<b>0</b>	<b>0</b>	<b>0</b>	<b>0</b>	<b>0</b>	<b>0</b>	<b>0</b>	<b>0</b>	<b>14289,9</b>

**7.4. Предложения по величине инвестиций в строительство, реконструкцию и техническое перевооружение в связи с изменениями температурного графика и гидравлического режима работы системы теплоснабжения**

Предлагаемыми программами не планируется изменения принятых температурных графиков на теплоисточниках до 2040 года.

Изменения гидравлического режима работы системы теплоснабжения не планируются.

Информация о величине инвестиций в проиндексированных ценах в целом по всем мероприятиям приведена в таблицах выше.

**7.5. Расчеты ценовых последствий для потребителей при реализации программ строительства, реконструкции и технического перевооружения систем теплоснабжения**

Результатом утверждения схемы теплоснабжения Щегловского сельского поселения до 2040 года должно быть выделение единой теплоснабжающей организации (далее – ЕТО) и тарифа на тепловую энергию отпускаемую потребителям. Предполагаемый период, с которого начнет функционировать ЕТО – 2020 год.

Скачков тарифа не прогнозируется.

## 8. Решение об определении единой теплоснабжающей организации (организаций)

При определении ЕТО рассматриваются только те организации, основной деятельностью которых является осуществление теплоснабжения жилых зданий, объектов социального и культурно-бытового назначения.

Зоны действия тепловых сетей, расположенных в Щегловском сельском поселении:

- МУП «Жилищно-коммунальное управление Кемеровского района» - 6 котельных (котельная с. Барановка, котельная с. Верхотомское №1(ДК), котельная с. Верхотомское №2(школа), котельная с. Верхотомское №3(Ростелеком), котельная п. Щегловский, котельная д. Усть-Хмелевка.);

- АО «Теплоэнерго» - 1 котельная (котельная №19 с. Верхотомское).

Согласно пункту 7 раздела II «Критерии и порядок определения ЕТО» Правил организации теплоснабжения в Российской Федерации, утвержденных постановлением Правительства Российской Федерации от 08.02.2012 № 808, критериями для определения единой теплоснабжающей организации являются:

- владение на праве собственности или ином законном основании источниками тепловой энергии с наибольшей рабочей тепловой мощностью и (или) тепловыми сетями с наибольшей емкостью в границах зоны деятельности ЕТО;

- размер собственного капитала;

- способность в лучшей мере обеспечить надежность теплоснабжения в соответствующей системе теплоснабжения.

Значения указанных показателей для организаций сведены в таблицу 29.

**Таблица 29**

### Критерии для определения ЕТО в системах теплоснабжения городского округа

Наименование теплоснабжающей и/или теплосетевой организации		МУП «Жилищно-коммунальное управление Кемеровского района»	АО «Теплоэнерго»
Критерий 1	Рабочая тепловая мощность теплоисточников, Гкал/ч	7,0	2,322
Критерий 2	Емкость тепловых сетей, м <sup>3</sup>	74	10,6
Критерий 3	Размер собственного капитала, тыс. руб.	нет данных	нет данных
Критерий 4	Способность в лучшей мере обеспечить надежность теплоснабжения	да	да

На основании данных таблицы 29 можно сделать вывод, что все теплоснабжающие организации соответствуют требованиям для присвоения статуса ЕТО.



Предлагается для Щегловского сельского поселения определить две ЕТО – МУП «Жилищно-коммунальное управление Кемеровского района» и АО «Теплоэнерго»:

- в с. Барановка, п. Щегловский, д. Усть-Хмелевка – МУП «Жилищно-коммунальное управление Кемеровского района»;
- в с. Верхотомское – МУП «Жилищно-коммунальное управление Кемеровского района» и АО «Теплоэнерго», в границах зоны действия своих тепловых сетей.

После внесения проекта схемы теплоснабжения на рассмотрение теплоснабжающие организации должны обратиться с заявкой на признание в качестве ЕТО в одной или нескольких из определенных зон деятельности.

Решение об установлении организации в качестве ЕТО в той или иной зоне деятельности принимает в соответствии с Федеральным законом от 27.07.2010 № 190-ФЗ «О теплоснабжении» уполномоченный орган местного самоуправления Кемеровского муниципального района.

Определение статуса ЕТО для проектируемых зон действия планируемых к строительству источников тепловой энергии должно быть выполнено в ходе актуализации схемы теплоснабжения, после определения источников инвестиций.

Обязанности ЕТО определены и установлены постановлением Правительства Российской Федерации от 08.08.2012 № 808 «Об организации теплоснабжения в Российской Федерации и о внесении изменений в некоторые законодательные акты Правительства Российской Федерации». В соответствии с приведенным документом ЕТО обязана:

- заключать и исполнять договоры теплоснабжения с любыми обратившимися к ней потребителями тепловой энергии, теплопотребляющие установки которых находятся в данной системе теплоснабжения при условии соблюдения указанными потребителями выданных им в соответствии с законодательством о градостроительной деятельности технических условий подключения к тепловым сетям;
- заключать и исполнять договоры поставки тепловой энергии (мощности) и (или) теплоносителя в отношении объема тепловой нагрузки, распределенной в соответствии со схемой теплоснабжения;
- заключать и исполнять договоры оказания услуг по передаче тепловой энергии, теплоносителя в объеме, необходимом для обеспечения теплоснабжения потребителей тепловой энергии с учетом потерь тепловой энергии, теплоносителя при их передаче.

В соответствии с п. 19 Правил организации теплоснабжения в Российской Федерации, утвержденных постановления Правительства Российской Федерации от 08.08.2012 № 808, границы зоны деятельности ЕТО могут быть изменены в следующих случаях:

- подключение к системе теплоснабжения новых теплопотребляющих установок, источников тепловой энергии или тепловых сетей, или их отключение от системы теплоснабжения;
- технологическое объединение или разделение систем теплоснабжения.

Сведения об изменении границ зон деятельности ЕТО, а также сведения о присвоении другой организации статуса ЕТО подлежат внесению в схему теплоснабжения при ее актуализации.

## 9. Решения о распределении тепловой нагрузки между источниками тепловой энергии

В связи с тем, что все источники тепловой энергии имеют резерв мощности и обеспечивают требуемые гидравлические параметры теплоносителя у потребителей (с учетом выполнения предложенных мероприятий) производить перераспределение тепловой нагрузки между источниками в эксплуатационном режиме не имеет смысла.

Предлагаемое к реализации распределение тепловой нагрузки представлено в таблице 30.

**Таблица 30**

### Распределение тепловой нагрузки между источниками тепловой энергии

№	Наименование котельной	Подключенная тепловая нагрузка, Гкал/ч				
		2020	2025	2030	2035	2040
1	Котельная с. Барановка	0,475	0,475	0,475	0,475	0,475
2	Котельная с. Верхотомское №1 (ДК)	0,475	0,475	0,475	0,475	0,475
3	Котельная с. Верхотомское №2 (школа)	0,292	0,292	0,292	0,292	0,292
4	Котельная с. Верхотомское №3 (Ростелеком)	0,358	0,358	0,358	0,358	0,358
5	Котельная п. Щегловский	1,437	1,437	1,437	1,437	1,437
6	Котельная д. Усть-Хмелевка	0,151	0,151	0,151	0,151	0,151
7	Котельная №19 с. Верхотомское	1,233	1,233	1,233	1,233	1,233

## **10. Решения по бесхозным тепловым сетям**

Согласно данным администрации Кемеровского муниципального района бесхозные тепловые сети на территории Щегловского сельского поселения отсутствуют. Все сети обслуживаются предприятиями, в зонах действия чьих источников они находятся.