



**Муниципальное унитарное предприятие  
«УПРАВЛЕНИЕ КАПИТАЛЬНОГО СТРОИТЕЛЬСТВА КЕМЕРОВСКОГО МУНИЦИПАЛЬНОГО ОКРУГА»  
(МУП «УКС»)**

ИНН 4205230806 КПП 425001001

Юр. адрес: 650510, РФ, Кемеровская область-Кузбасс, Кемеровский муниципальный округ, п. Новостройка, ул. Центральная, д. 9 пом. 4  
Почтовый адрес: 650051, РФ, Кемеровская область-Кузбасс, г. Кемерово, ул. Пчелобазы, д. 2  
Тел/факс 44-10-40

**«Капитальный ремонт дворовой территории многоквартирного жилого дома»**

Кемеровская область, Кемеровский муниципальный округ, п. Металлплощадка, ул. 3-я Рабочая, д.12

**Рабочая документация**

**«Генеральный план»**

**Шифр: 03.12.21-ГП**

**Кемерово 2021 г.**



Муниципальное унитарное предприятие  
«УПРАВЛЕНИЕ КАПИТАЛЬНОГО СТРОИТЕЛЬСТВА КЕМЕРОВСКОГО МУНИЦИПАЛЬНОГО ОКРУГА»  
(МУП «УКС»)

ИНН 4205230806 КПП 425001001

Юр. адрес: 650510, РФ, Кемеровская область-Кузбасс, Кемеровский муниципальный округ, п. Новостройка, ул. Центральная, д. 9 пом. 4

Почтовый адрес: 650051, РФ, Кемеровская область-Кузбасс, г. Кемерово, ул. Пчелобаза, д. 2

Тел/факс 44-10-40

**«Капитальный ремонт дворовой территории многоквартирного жилого дома»**

Кемеровская область, Кемеровский муниципальный округ, п. Металлплощадка, ул. 3-я Рабочая, д.12

**Рабочая документация**

**«Генеральный план»**

**Шифр: 03.12.21-ГП**

Директор МУП «УКС»

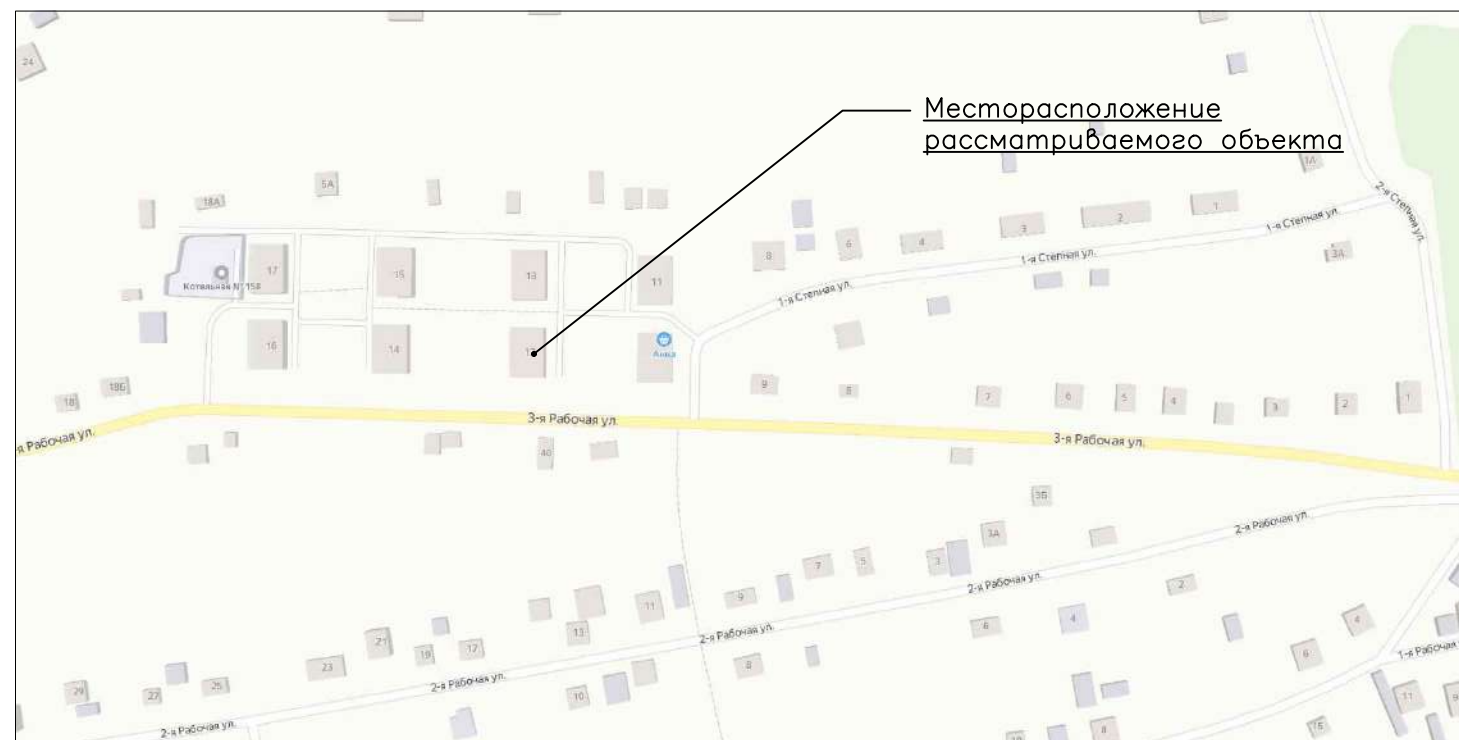
К.А. Мудрый

Зам. главного инженера

О.А. Скоредин

**Кемерово 2021 г.**

# Ситуационный план



# Ведомость чертежей основного комплекта

Лист	Наименование	Примечание
1	Общие данные. Ситуационный план	
2	План благоустройства дворовой территории	
3	Узлы примыкания дорожных покрытий	

## Общие данные

Капитальный ремонт дворовой территории многоквартирного жилого дома по адресу: Кемеровский муниципальный округ, п.Металлплощадка, ул.3-я Рабочая, д.12 предусмотрен в следующем составе:

1. Ремонт и расширение существующих проездов с укладкой асфальтобетонного покрытия и заменой бортового камня;
2. Ремонт тротуара и отсыпки;
3. Восстановление нарушенного газона.

## Объемы работ

### Демонтаж

- бортовой камень БР 100.30.15.....49 м
- бортовой камень БР 100.20.8..... - м
- старый асфальт проезда.....216,52 м2
- старый асфальт отсыпки и тротуаров..... - м2

### Укладка

- бортовой камень БР 100.30.15.....49 м
- бортовой камень БР 100.20.8.....99 м
- асфальт проезда.....244,3 м2
- асфальт отсыпки и тротуаров.....79,1 м2
- Восстановление нарушенного газона.....118,07 м2

# Ведомость ссылочных и прилагаемых документов

Обозначение	Наименование	Примечание
	<u>Ссылочные документы</u>	
ГОСТ 6665-91	Камни бетонные и железобетонные бортовые. Технические условия.	
ГОСТ 9128-2013	Смеси асфальтобетонные, полимерасфальтобетонные, асфальтобетон, полимерасфальтобетон для автомобильных дорог и аэродромов. Технические условия.	
ГОСТ 25607-2009	Смеси щебеночно-гравийно-песчаные для покрытий и оснований автомобильных дорог и аэродромов. Технические условия.	
ГОСТ 8736-2014	Песок для строительных работ	
ГОСТ 21.508-93	Правила выполнения рабочей документации генеральных планов предприятий, сооружений и жилищно-гражданских объектов	
СП 42.13330.2016	Градостроительство. Планировка и застройка городских и сельских поселений	
СП 59.13330.2016	Доступность зданий и сооружений для маломобильных групп населения	

## Общие указания

1. Чертежи генерального плана разработаны на выкопировке топографического плана, выданной МУП АТИЗ Кемеровского района.

						03.12.21 – ГП			
						Капитальный ремонт дворовой территории многоквартирного жилого дома по адресу: Кемеровский муниципальный округ, п.Металлплощадка, ул.3-я Рабочая, д.12			
Изм.	Кол.уч.	Лист	№ док.	Подп.	Дата	Кемеровский муниципальный округ, п.Металлплощадка, ул.3-я Рабочая, д.12	Стация	Лист	Листов
					2021		Р	1	3
Выполнил						Общие данные. Ситуационный план.	МУП "УКС"		
Проверил									

Согласовано

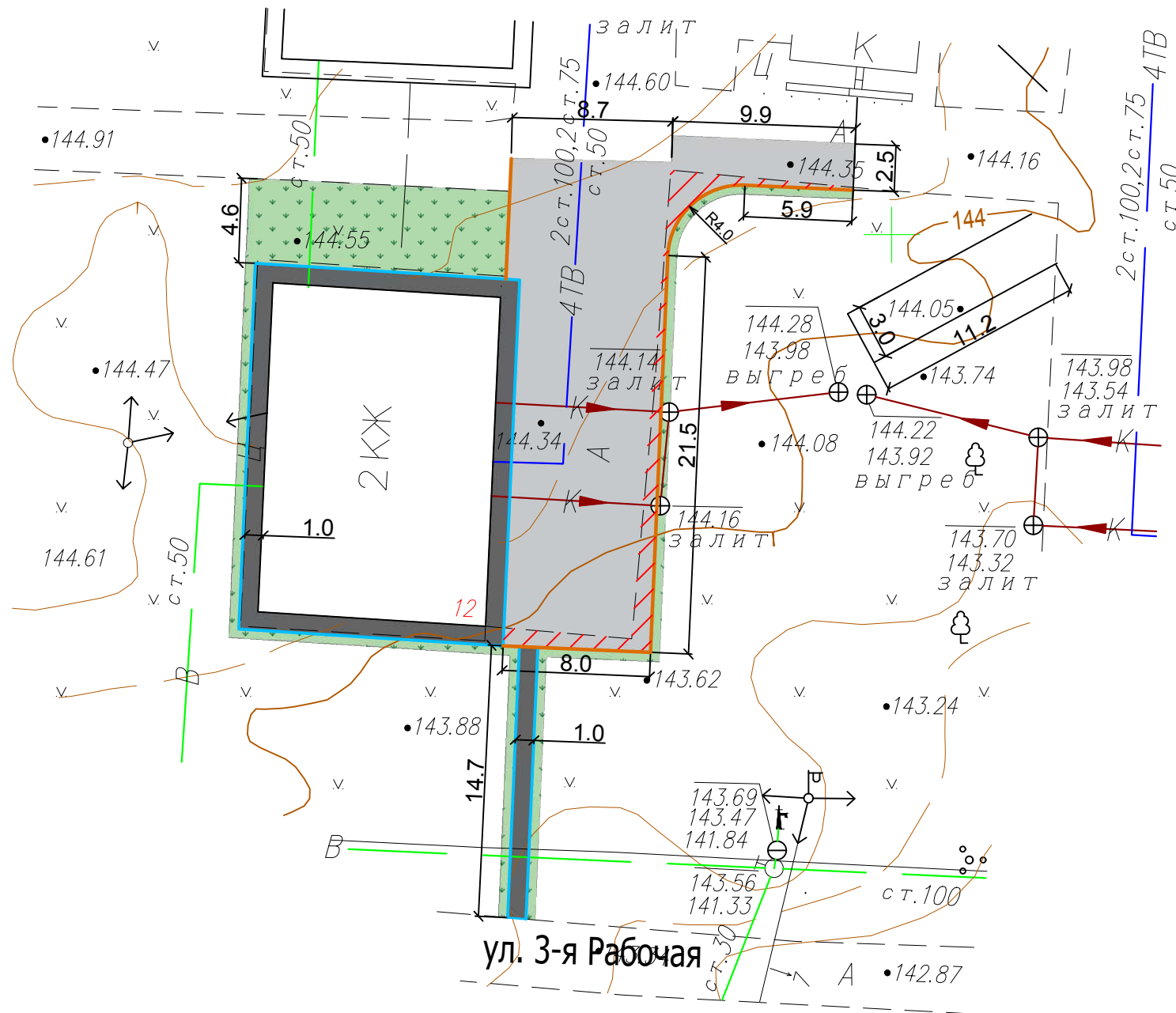
Гл. спец.

Взам. инв. №

Подл. и дата

Инв. № подл.

# План благоустройства дворовой территории



- 2 КЖ Жилой дом №12
- Проезжая часть – асфальтобетонное покрытие
- Тротуар и отсыпка – асфальтобетонное покрытие
- Газон
- Бортовой камень БР 100.30.15
- Бортовой камень БР 100.20.8

## Ведомость элементов озеленения

№ п/п	Условные обозначения	Наименование	Кол-во м2	Примечание
1	<span style="display: inline-block; width: 20px; height: 10px; background: repeating-linear-gradient(45deg, transparent, transparent 2px, #008000 2px, #008000 4px); border: 1px solid black;"></span>	Трава газонная, многолетняя	118,07	Восстановить нарушенный газон шириной 0,5м с подсыпкой плодородного слоя толщ. 0,15м с посевом газонных трав

## Ведомость тротуаров, дорожек и площадок

№ п/п	Условные обозначения	Наименование	Площадь покрытия м2	Бордюр из бортового камня	
				Тип	Кол-во м.п
1	<span style="display: inline-block; width: 20px; height: 10px; background-color: #cccccc; border: 1px solid black;"></span>	Проезжая часть - асфальтобетонное покрытие	244,3	БР 100.30.15	49
2	<span style="display: inline-block; width: 20px; height: 10px; background-color: #808080; border: 1px solid black;"></span>	Тротуар и отсыпка - асфальтобетонное покрытие	79,1	БР 100.20.8	99
3	<span style="display: inline-block; width: 20px; height: 10px; background: repeating-linear-gradient(45deg, transparent, transparent 2px, #ff0000 2px, #ff0000 4px); border: 1px solid black;"></span>	Уширение дорожного покрытия	27,78	—/ —	—/ —

						03.12.21 – ГП		
						Капитальный ремонт дворовой территории многоквартирного жилого дома по адресу: Кемеровский муниципальный округ, п.Металлплощадка, ул.3-я Рабочая, г.12		
Изм.	Кол.уч.	Лист	N док	Погн.	Дата	Кемеровский муниципальный округ, Стадия Лист Листов		
					2021			
Выполнил						План благоустройства дворовой территории		
Проверил								

Согласовано

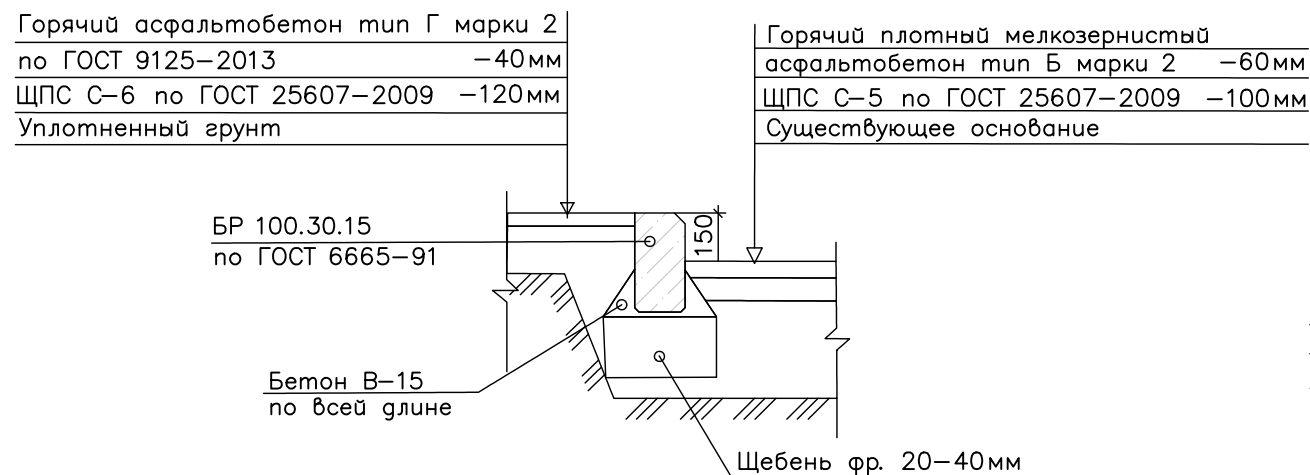
Гл. спец.

Взам. инв. N

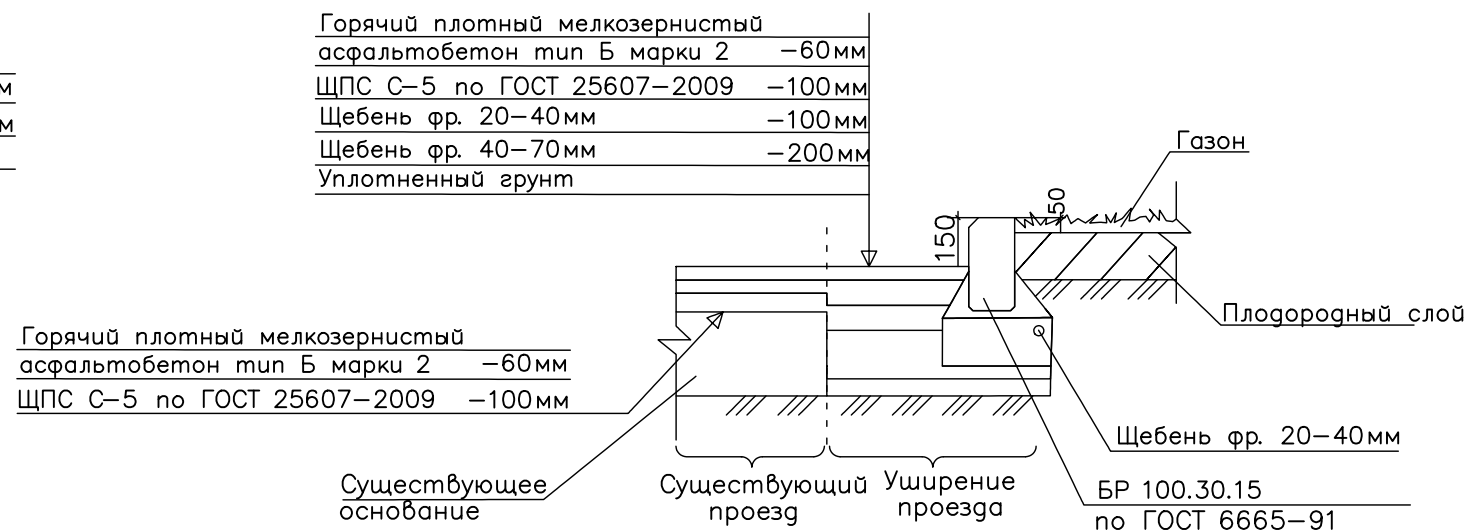
Подл. и дата

Инв. N подл.

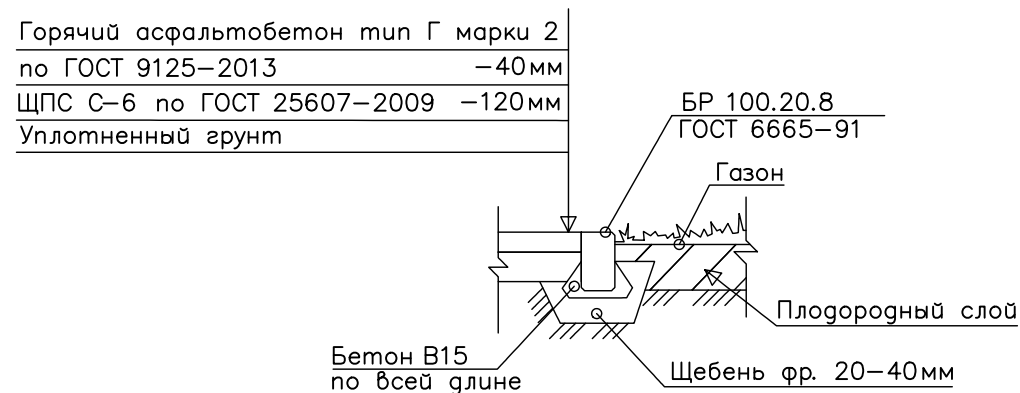
Деталь примыкания асфальтобенного покрытия тротуара к проезжей части



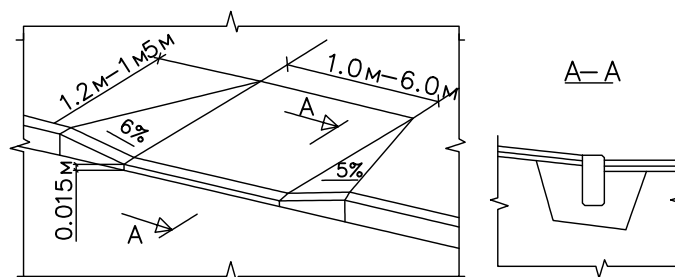
Деталь примыкания асфальтобетонного покрытия проезда к газону



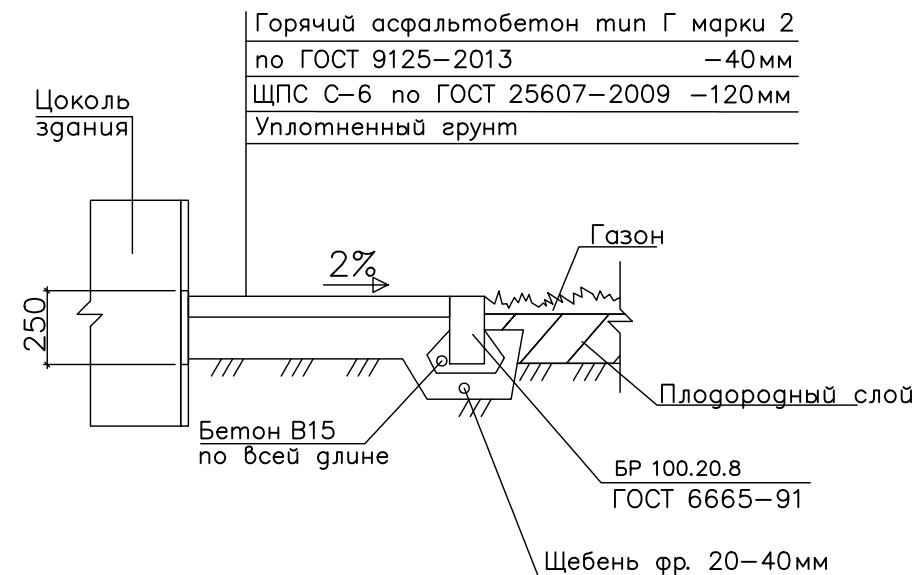
Деталь примыкания асфальтобетонного покрытия тротуара к газону



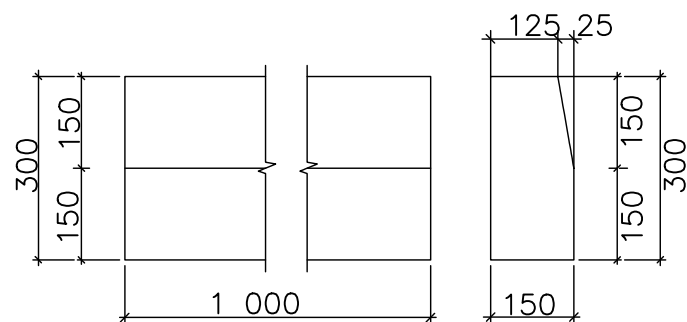
Фрагмент выполнения пандуса для маломобильных групп населения



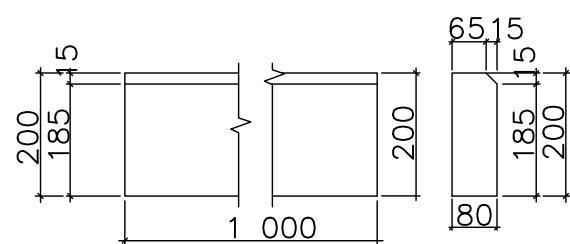
Деталь устройства отмостки. Асфальтобетонное покрытие



Конструкция бортовых камней Бр.100.30.15 ГОСТ 6665-91 М400, F200



Конструкция бортовых камней Бр.100.20.8 ГОСТ 6665-91 М300, F200



						03.12.21-ГП			
						Капитальный ремонт дворовой территории многоквартирного жилого дома по адресу: Кемеровский муниципальный округ, п.Металлплощадка, ул.3-я Рабочая, г.12			
Изм.	Кол.уч.	Лист	N док	Подп.	Дата	Кемеровский муниципальный округ, п.Металлплощадка, ул.3-я Рабочая, г.12	Стация	Лист	Листов
					2021		Р	3	3
Выполнил						Узлы примыкания дорожных покрытий	МУП "УКС"		
Проверил									

Согласовано

Гл. спец.

Взам. инв. N

Подл. и дата

Инв. N подл.