



**Муниципальное унитарное предприятие
«УПРАВЛЕНИЕ КАПИТАЛЬНОГО СТРОИТЕЛЬСТВА КЕМЕРОВСКОГО МУНИЦИПАЛЬНОГО ОКРУГА»
(МУП «УКС»)**

ИНН 4205230806 КПП 425001001

Юр. адрес: 650510, РФ, Кемеровская область-Кузбасс, Кемеровский муниципальный округ, п. Новостройка, ул. Центральная, д. 9 пом. 4
Почтовый адрес: 650051, РФ, Кемеровская область-Кузбасс, г. Кемерово, ул. Пчелобазы, д. 2
Тел/факс 44-10-40

«Капитальный ремонт дворовой территории многоквартирного жилого дома»

Кемеровская область, Кемеровский муниципальный округ, с. Елыкаево, ул. Шахтер Кузбасса, д.2

Рабочая документация

«Генеральный план»

Шифр: 01.02.21-ГП

Кемерово 2021 г.



Муниципальное унитарное предприятие
«УПРАВЛЕНИЕ КАПИТАЛЬНОГО СТРОИТЕЛЬСТВА КЕМЕРОВСКОГО МУНИЦИПАЛЬНОГО ОКРУГА»
(МУП «УКС»)

ИНН 4205230806 КПП 425001001

Юр. адрес: 650510, РФ, Кемеровская область-Кузбасс, Кемеровский муниципальный округ, п. Новостройка, ул. Центральная, д. 9 пом. 4

Почтовый адрес: 650051, РФ, Кемеровская область-Кузбасс, г. Кемерово, ул. Пчелобаза, д. 2

Тел/факс 44-10-40

«Капитальный ремонт дворовой территории многоквартирного жилого дома»

Кемеровская область, Кемеровский муниципальный округ, с. Елыкаево, ул. Шахтер Кузбасса, д.2

Рабочая документация

«Генеральный план»

Шифр: 01.02.21-ГП

Директор МУП «УКС»

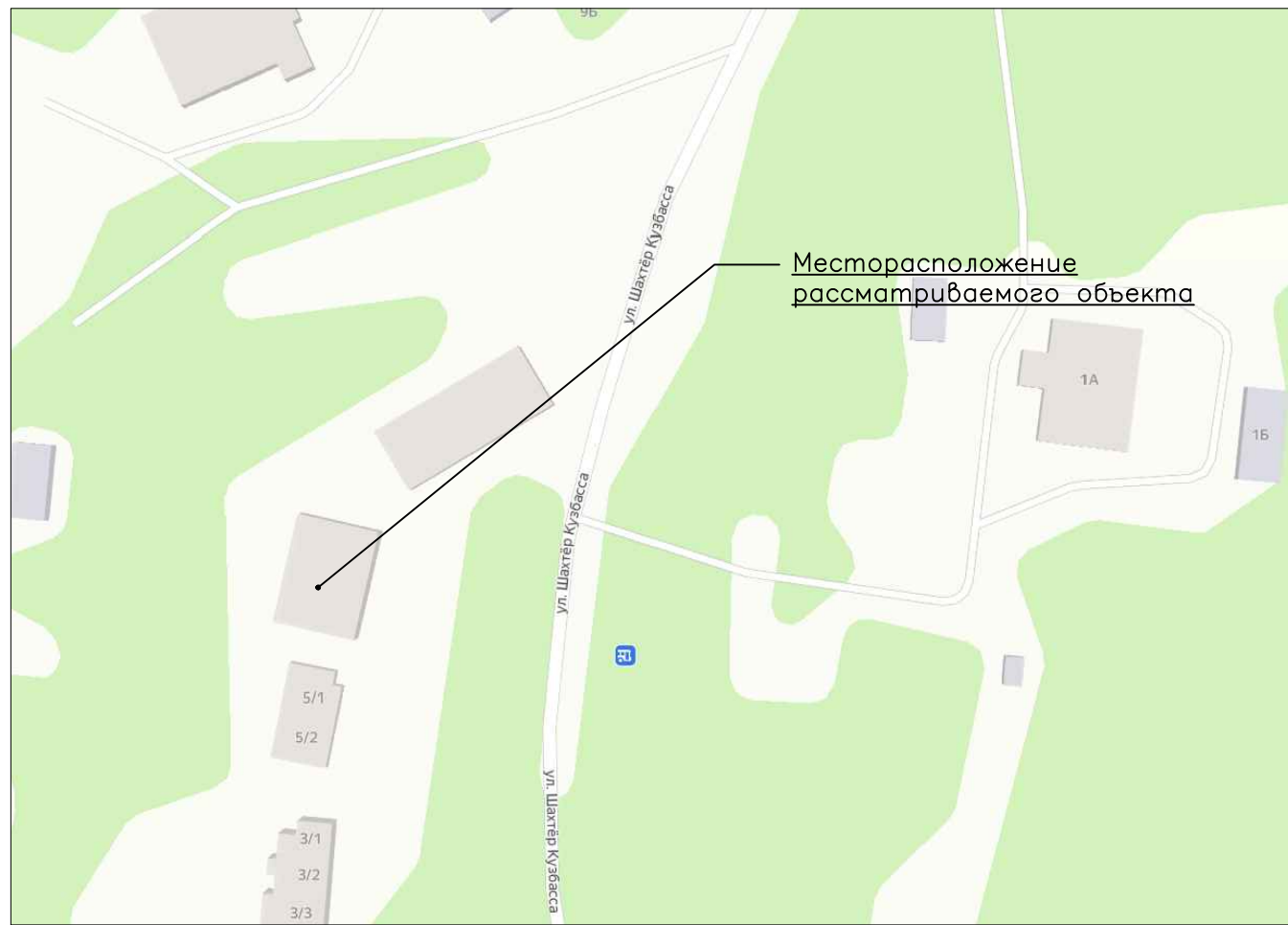
К.А. Мудрый

Зам. главного инженера

О.А. Скоредин

Кемерово 2021 г.

Ситуационный план



Месторасположение
рассматриваемого объекта

Ведомость чертежей основного комплекта

Лист	Наименование	Примечание
1	Общие данные. Ситуационный план	
2	План благоустройства дворовой территории	
3	Узлы примыкания дорожных покрытий	

Общие данные

Капитальный ремонт дворовой территории многоквартирного жилого дома по адресу: Кемеровский муниципальный округ, с.Елыкаево, ул.Шахтер Кузбасса, д.2 предусмотрен в следующем составе:

1. Ремонт и расширение существующих проездов с укладкой асфальтобетонного покрытия и заменой бортового камня;
2. Ремонт тротуара и отсыпки;
3. Восстановление нарушенного газона.

Объемы работ

Демонтаж

- бортовой камень БР 100.30.15.....55,5 м
- бортовой камень БР 100.20.8..... - м
- старый асфальт проезда.....98 м²
- старый асфальт отсыпки и тротуаров..... - м²

Укладка

- бортовой камень БР 100.30.15.....66 м
- бортовой камень БР 100.20.8.....89 м
- асфальт проезда.....210,5 м²
- асфальт отсыпки и тротуаров.....90,8 м²

Восстановление нарушенного газона.....146,4 м²

Ведомость ссылочных и прилагаемых документов

Обозначение	Наименование	Примечание
<u>Ссылочные документы</u>		
ГОСТ 6665-91	Камни бетонные и железобетонные бортовые. Технические условия.	
ГОСТ 9128-2013	Смеси асфальтобетонные, полимерасфальтобетонные, асфальтобетон, полимерасфальтобетон для автомобильных дорог и аэродромов. Технические условия.	
ГОСТ 25607-2009	Смеси щебеночно-гравийно-песчаные для покрытий и оснований автомобильных дорог и аэродромов. Технические условия.	
ГОСТ 8736-2014	Песок для строительных работ	
ГОСТ 21.508-93	Правила выполнения рабочей документации генеральных планов предприятий, сооружений и жилищно-гражданских объектов	
СП 42.13330.2016	Градостроительство. Планировка и застройка городских и сельских поселений	
СП 59.13330.2016	Доступность зданий и сооружений для маломобильных групп населения	

Общие указания

1. Чертежи генерального плана разработаны на выкопировке топографического плана, выданной МУП АТИЗ Кемеровского района.

						01.02.21 – ГП			
						Капитальный ремонт дворовой территории многоквартирного жилого дома по адресу: Кемеровский муниципальный округ, с.Елыкаево, ул.Шахтер Кузбасса, д.2			
Изм.	Кол.уч.	Лист	№ док	Погр.	Дата	Кемеровский муниципальный округ,	Стадия	Лист	Листов
					2021	с.Елыкаево, ул.Шахтер Кузбасса, д.2	Р	1	3
Выполнил						Общие данные.			
Проверил						Ситуационный план.	МУП "УКС"		

Согласовано

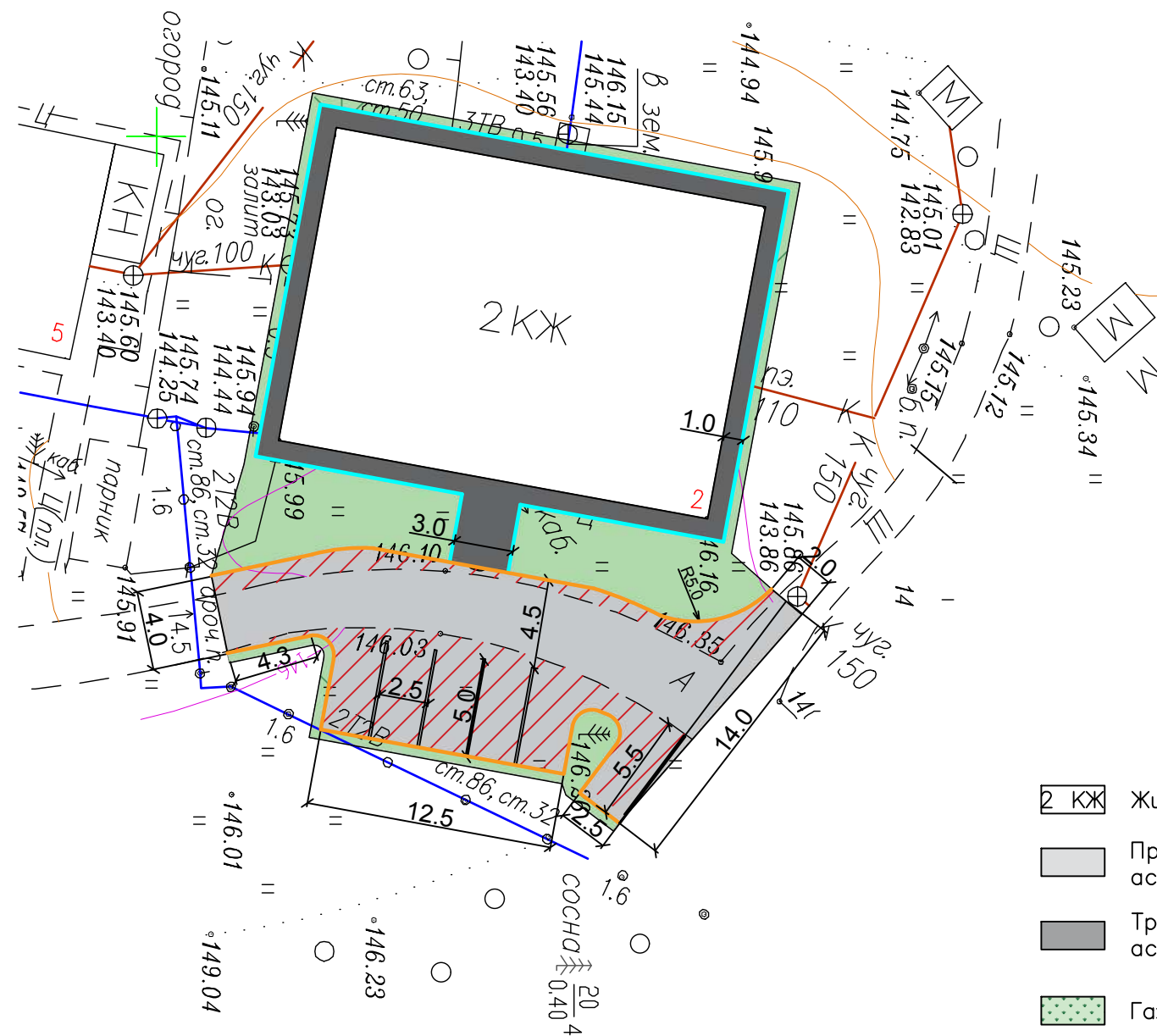
Гл. спец.

Взам. инв. N

Погр. и дата

Инв. N погр.

План благоустройства дворовой территории



- 2 КЖ Жилой дом №2
- Проезжая часть – асфальтобетонное покрытие
- Тротуар и отмостка – асфальтобетонное покрытие
- Газон
- Бортовой камень БР 100.30.15
- Бортовой камень БР 100.20.8

Ведомость элементов озеленения

№ п/п	Условные обозначения	Наименование	Кол-во м2	Примечание
1		Трава газонная, многолетняя	146,4	Восстановить нарушенный газон шириной 0,5м с подсыпкой плодородного слоя толщ. 0,15м с посевом газонных трав

Ведомость тротуаров, дорожек и площадок

№ п/п	Условные обозначения	Наименование	Площадь покрытия м2	Бордюр из бортового камня	
				Тип	Кол-во м.п.
1		Проезжая часть - асфальтобетонное покрытие	210,5	БР 100.30.15	66
2		Тротуар и отмостка - асфальтобетонное покрытие	90,8	БР 100.20.8	89
3		Уширение дорожного покрытия	112,5	—/ —	—/ —

						01.02.21 – ГП				
						Капитальный ремонт дворовой территории многоквартирного жилого дома по адресу: Кемеровский муниципальный округ, с. Елькаево, ул. Шахтер Кузбасса, д. 2				
Изм.	Кол.уч.	Лист	N док	Погр.	Дата	Кемеровский муниципальный округ,		Стадия	Лист	Листов
					2021	с. Елькаево, ул. Шахтер Кузбасса, д. 2		Р	2	3
Выполнил						План благоустройства дворовой территории		МУП "УКС"		
Проверил										

Согласовано

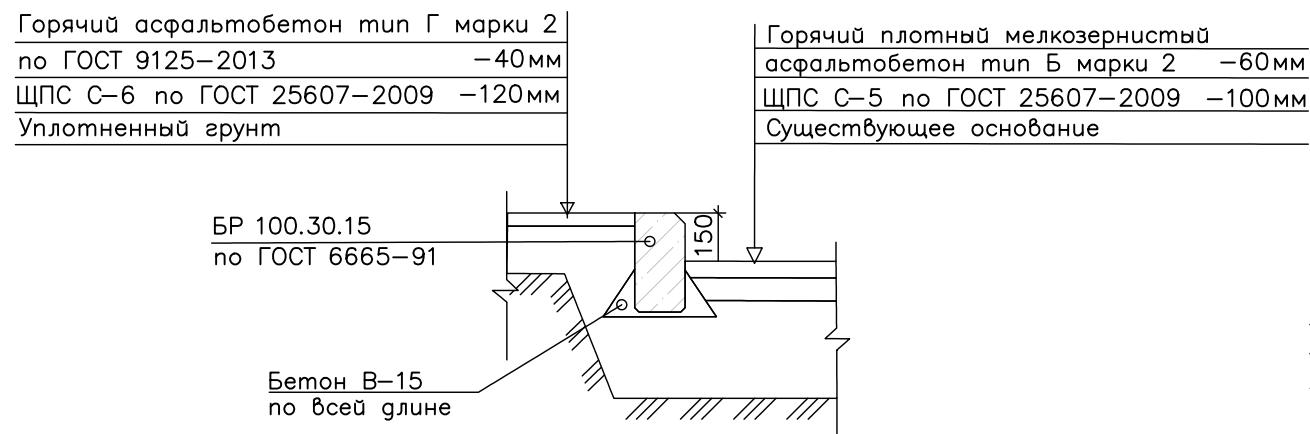
Гл. спец.

Взам. инв. N

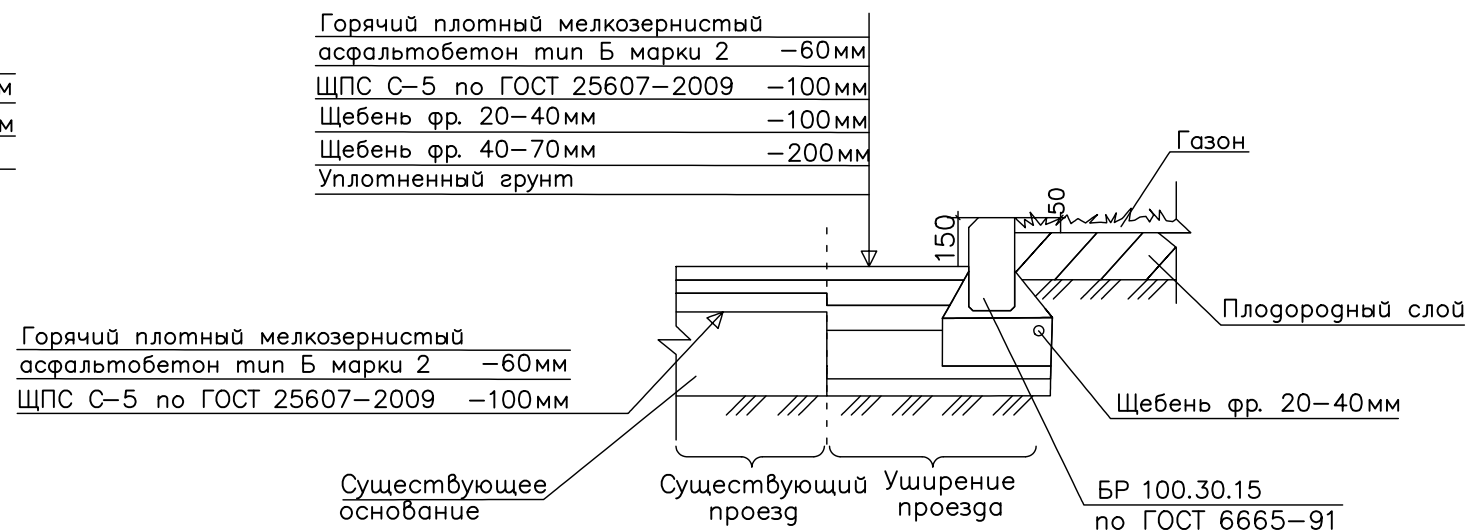
Погр. и дата

Инв. N погр.

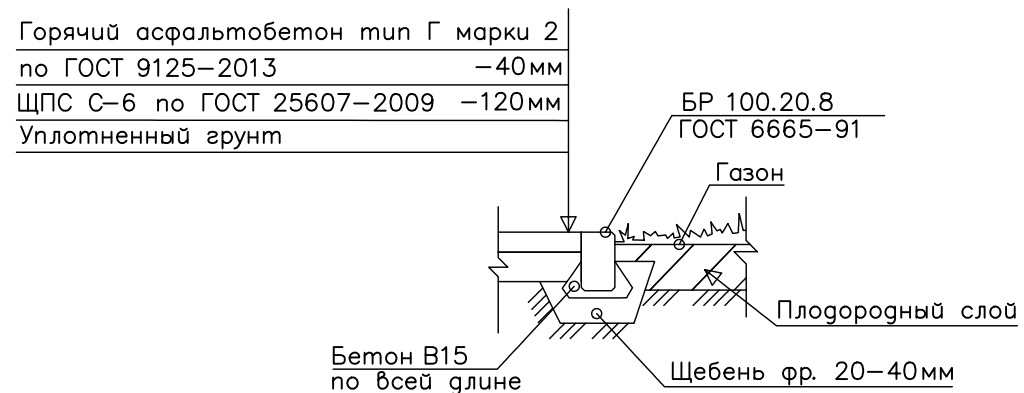
Деталь примыкания асфальтобенного покрытия тротуара к проезжей части



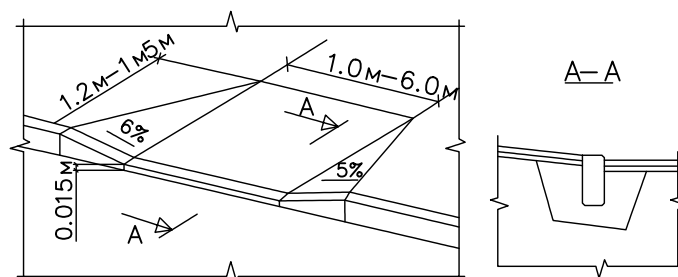
Деталь примыкания асфальтобетонного покрытия проезда к газону



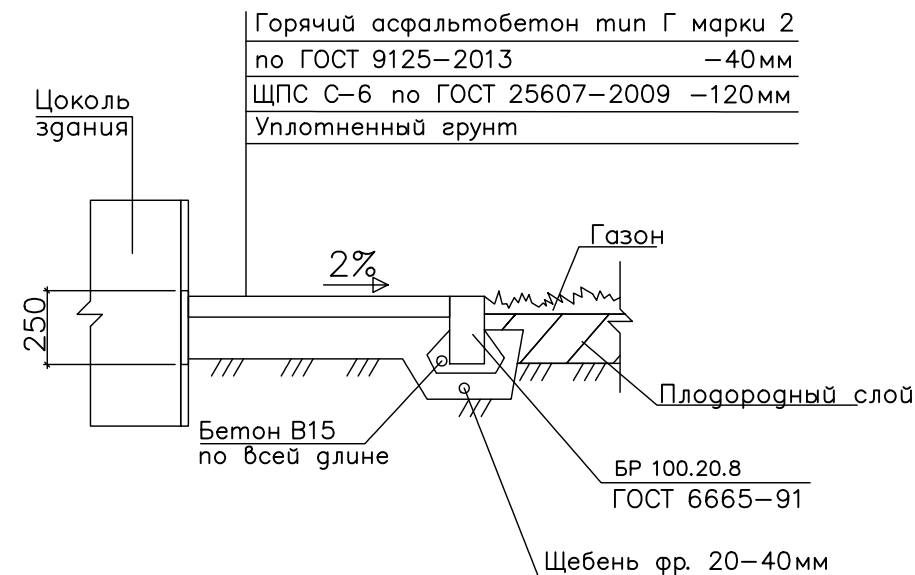
Деталь примыкания асфальтобетонного покрытия тротуара к газону



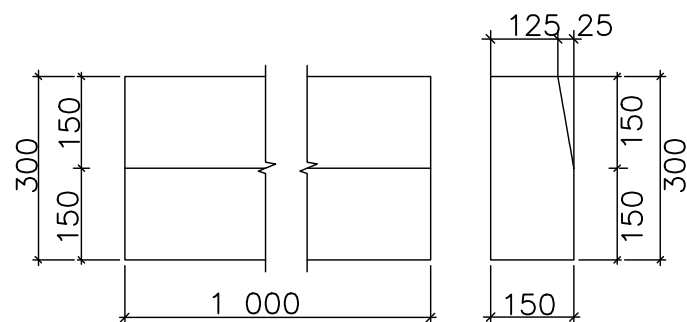
Фрагмент выполнения пандуса для маломобильных групп населения



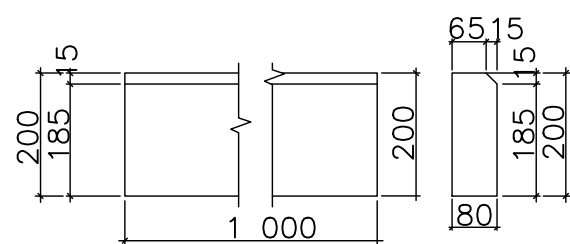
Деталь устройства отмостки. Асфальтобетонное покрытие



Конструкция бортовых камней Бр.100.30.15 ГОСТ 6665-91 М400, F200



Конструкция бортовых камней Бр.100.20.8 ГОСТ 6665-91 М300, F200



						01.02.21-ГП			
						Капитальный ремонт дворовой территории многоквартирного жилого дома по адресу: Кемеровский муниципальный округ, с.Елыкаево, ул.Шахтер Кузбасса, д.2			
Изм.	Кол.уч.	Лист	N док	Подп.	Дата	Кемеровский муниципальный округ, с.Елыкаево, ул.Шахтер Кузбасса, д.2	Стадия	Лист	Листов
					2021		Р	3	3
Выполнил						Узлы примыкания дорожных покрытий	МУП "УКС"		
Проверил									

Согласовано

Гл. спец.

Взам. инв. N

Подл. и дата

Инв. N подл.